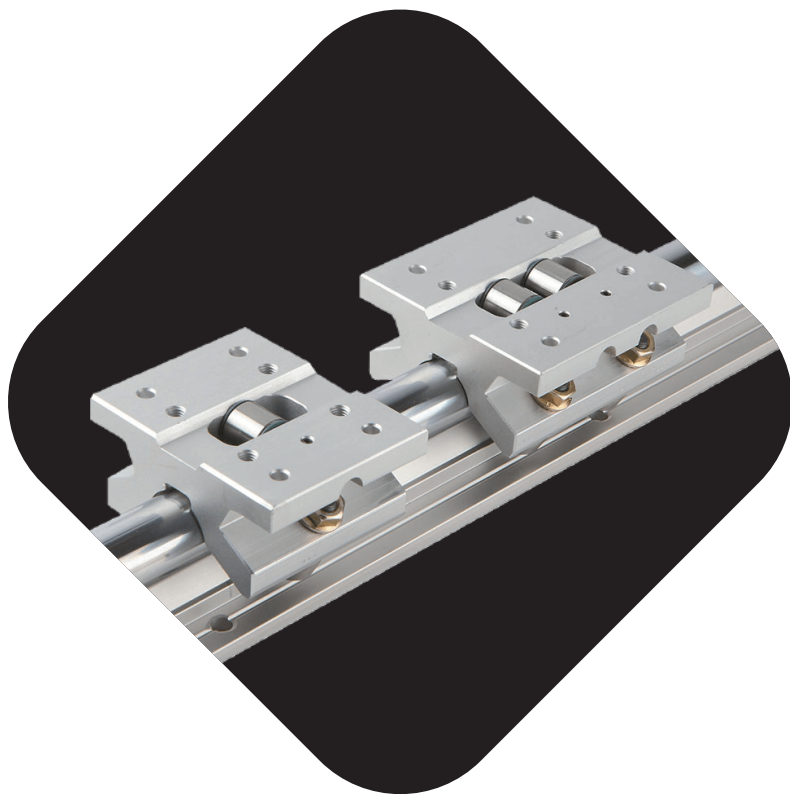


5

單軸心  
線性滑軌



## 5.1 RLG標準型系列

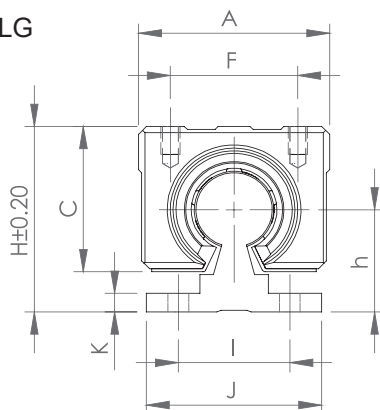
型號說明：RLG 20 X 0810 - B2 (40,20)

① ② ③ ④ ⑤

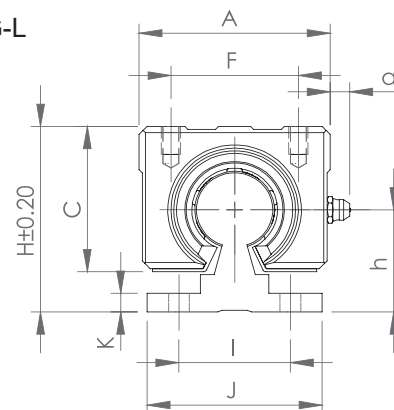
- ① 滑軌型號  
RLG：標準型滑塊  
RLG-L：加長型滑塊
- ② 軸徑：ø20 mm
- ③ 滑軌長度：810 mm
- ④ 滑塊數量：2
- ⑤ 滑軌孔位端距：40，20（不指定時，標準為兩端等分）



• RLG



• RLG-L

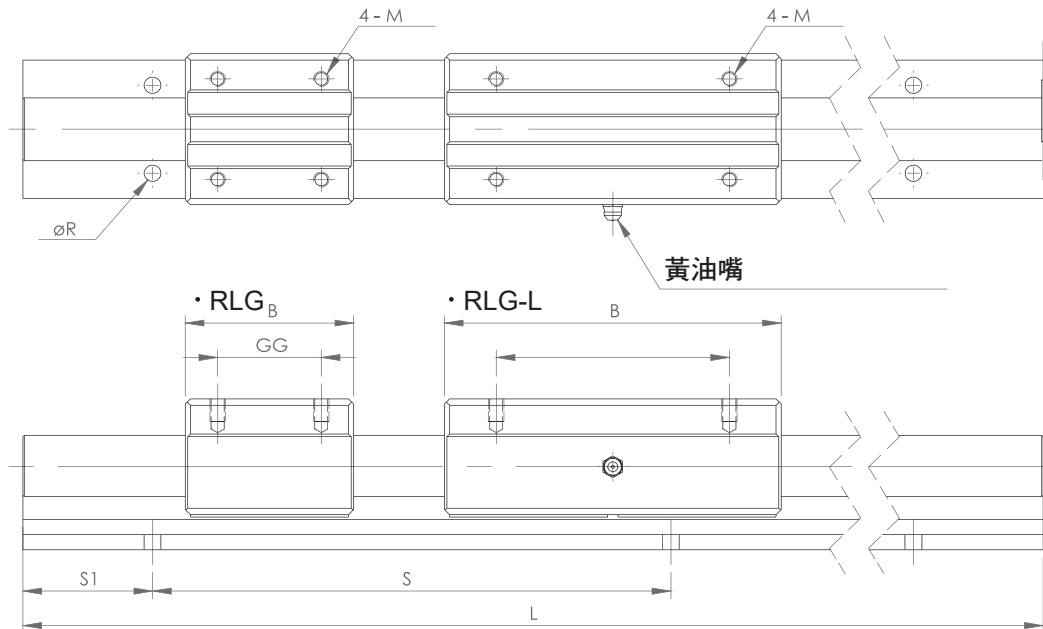


型號	軸徑	尺寸規格(mm)										
		A	a	B	C	F	G	H	h	I	J	K
RLG10	Ø10	36	7.5	32	24	25	20	33	18	22	32	4
RLG10L				65			40					
RLG12	Ø12	36	7.5	34	24	26	24	34	18.5	23	32	4
RLG12L				68			45					
RLG13	Ø13	40	7.5	39	28	28	26	38	21	25	34	4.5
RLG13L				75			50					
RLG16	Ø16	45	7.5	45	33	32	30	45	25	30	40	5
RLG16L				85			60					
RLG20	Ø20	48	7.5	50	39	35	35	50	27	30	45	5
RLG20L				95			70					
RLG25	Ø25	60	7.5	65	47	40	40	60	33	35	55	6
RLG25L				130			90					
RLG30	Ø30	70	7.5	70	56	50	50	70	37	40	60	7
RLG30L				140			100					
RLG35	Ø35	80		80	63	55	55	80	43	45	65	8
RLG40	Ø40	90		90	72	65	65	90	48	55	75	9
RLG50	Ø50	120		110	92	94	80	115	62	70	95	11

註：S1 若無指定則為1/2S 或軌道兩端為等邊

## 特性說明

- 1 軸心採SUJ2熱處理硬化軸心，表面鍍硬鉻。
- 2 軌道之軸心底座由下支撐軸心，將滑軌在長行程或重負荷使用時，軸心下垂問題減至最輕。
- 3 標準型、加長型滑塊供選擇。



尺寸規格(mm)					軸承規格	基本荷重(Kgf)		
L	M	ØR	S	S1*		動額定負荷 (C)	靜額定負荷 (C <sub>0</sub> )	
200-4000	M5	4.5	100	1/2 S	LM 10-OP	38	56	
200-4000	M5	4.5	100		LM12-OP	52	80	
200-3000	M5	4.5	100		LM 13-OP	52	80	
200-4000	M5	5.5	150		LM 16-OP	79	120	
200-6000	M6	5.5	150		LM 20-OP	90	140	
300-6000	M6	6.5	200		LM 25-OP	100	160	
300-6000	M8	6.5	200		LM 30-OP	159	320	
300-6000	M8	9	200		LM 35-OP	160	280	
400-6000	M10	9	300		LM 40-OP	253	560	
400-6000	M10	11	300		LM 50-OP	220	410	
						LM 50-OP	389	810

標準型

鋼珠保持器型

微型

雙軸心型

單軸心型

滾珠螺桿

螺桿支撐座

線性自潤式軸承

線性滑軌

滾珠螺桿

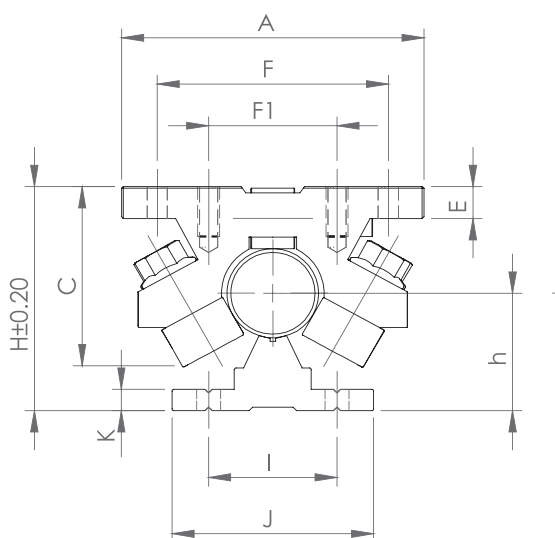
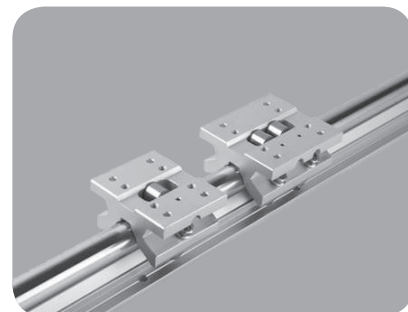
其他零組件

## 5.2 RLR耐衝擊型系列

型號說明：RLR 20 X 0860 - B2 (40,20)

① ② ③ ④ ⑤

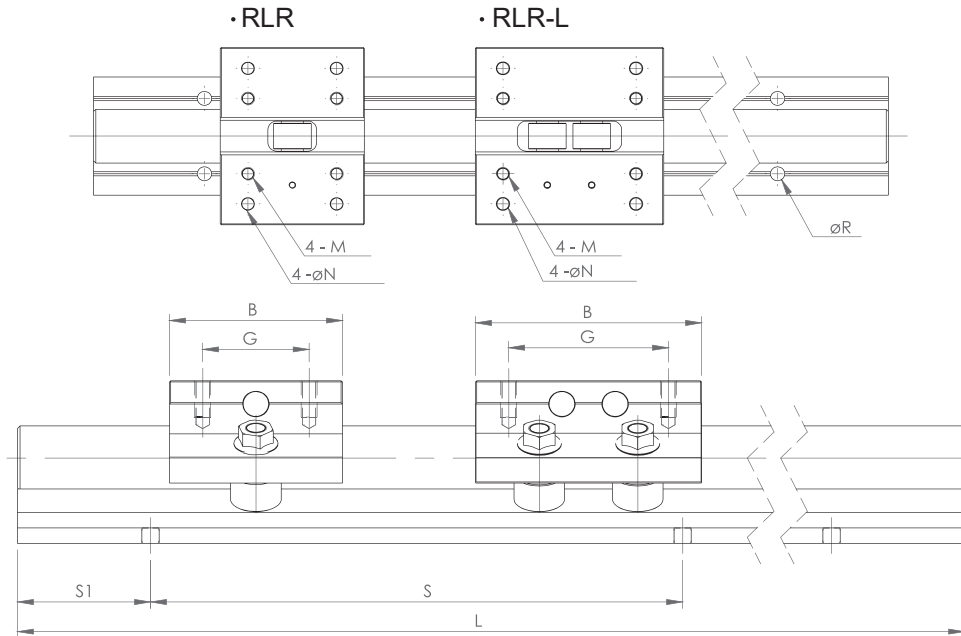
- ① 滑塊型號  
RLR：標準型滑塊  
RLR-L：加長重負載型滑塊
- ② 軸徑：ø20 mm
- ③ 滑軌長度：860 mm
- ④ 滑塊數量：2
- ⑤ 滑軌孔位端距：40，20（不指定時，標準為兩端等分）



型號	軸徑	尺寸規格(mm)									
		A	B	C	E	F	F1	G	H	h	I
RLR 20	ø20	70	55	41.6	8	50	27	32	51.6	27	30
RLR 20L			75					46			
RLR 25	ø25	83	65	49.6	9	63	35	40	63	33	35
RLR 25L			85					60			
RLR 30L	ø30	95	100	59.5	12	73	40	73	72	37	40

## 特性說明

- 1 軸心採SUJ2熱處理硬化軸心，表面鍍硬鉻。
- 2 軌道之軸心底座由下支撐軸心，將滑軌在長行程或重負荷使用時，軸心下垂問題減至最輕。
- 3 標準型、加長型滑塊供選擇。
- 4 滑塊為間隙可調。
- 5 RLR 系列負載值大，低噪音，耐衝擊。



尺寸規格(mm)								基本荷重(Kgf)	
J	K	L	M	ØN	ØR	S	S1*	動額定負荷 (C)	靜額定負荷 (C <sub>0</sub> )
45	5	300 - 6000	M5	4.3	5.5	200	1/2 S	230	150
						200		460	300
55	6	300 - 6000	M6	5.5	6.5	200		350	270
						200		700	540
60	7	300 - 6000	M8	6.5	6.5	200		1450	1100

註：S1 若無指定則為1/2S 或軌道兩端為等邊

標準型

鋼珠保持器型

微型

雙軸心型

單軸心型

滾珠螺桿

螺桿支撐座

線性自潤式軸承

線性滑軌

滾珠螺桿

其他零組件