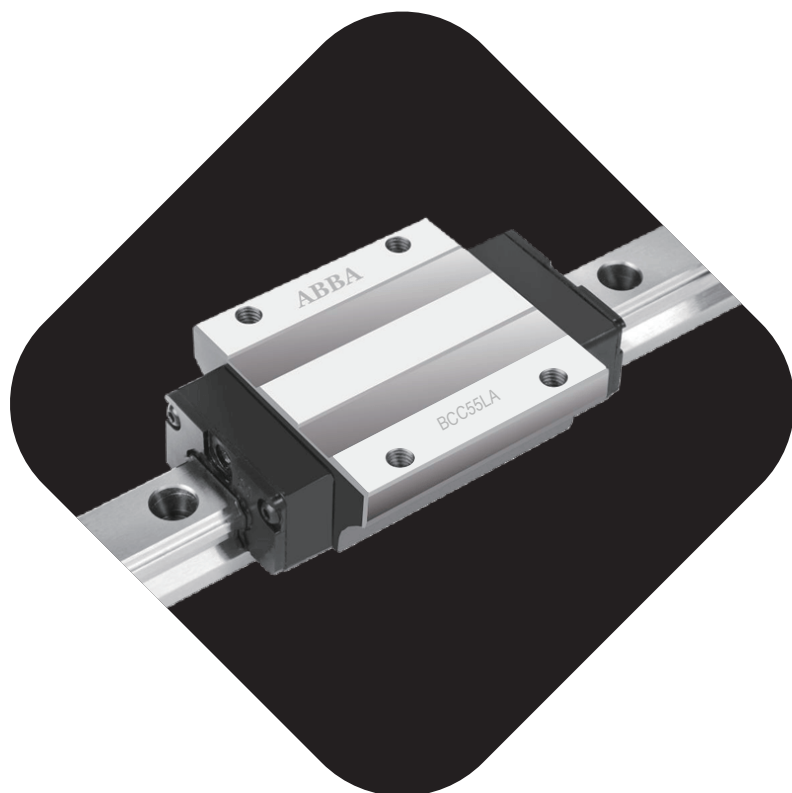


2

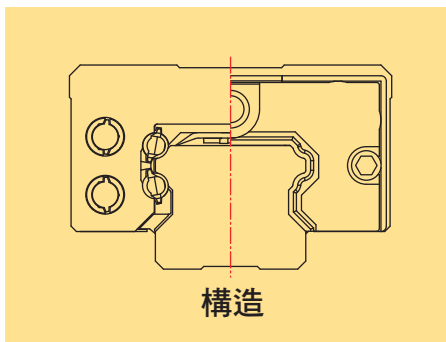
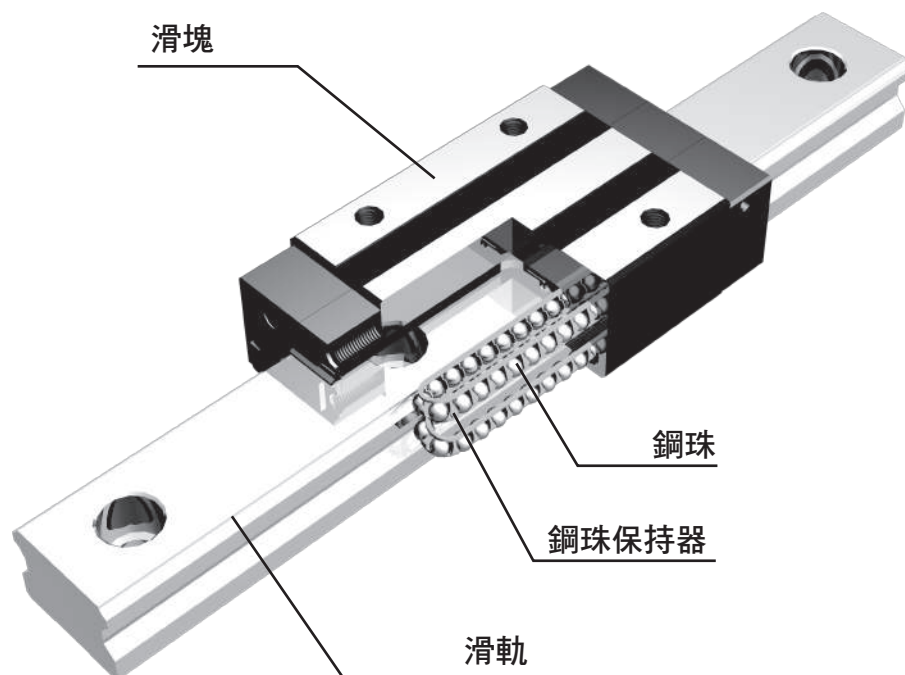
鋼珠保持器型
線性滑軌



2.1 特性

- 1 可互換式設計
- 2 鋼珠受力均勻，增長使用壽命
- 3 潤滑性佳，長期免加油、免保養
- 4 具備鋼珠保持器，降低噪音，運行順暢

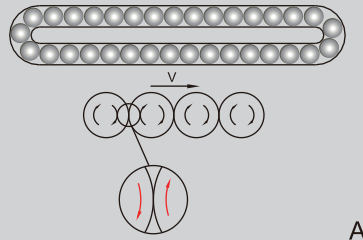
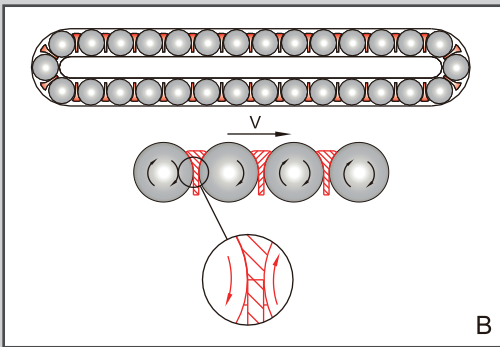
2.2 結構



BC系列具備 **ABBA** 研發之鋼珠保持器設計，可提升壽命及精度，並降低噪音，提供高速運轉之最佳選擇。

2.3 特性說明

新型(具備鋼珠保持器)



特點一：
A為鋼珠之相互摩擦，
其為B兩倍之摩擦力，
故B之壽命可較A長。

標準型

鋼珠保持器型

微型

雙軸心型

單軸心型

滾珠螺桿

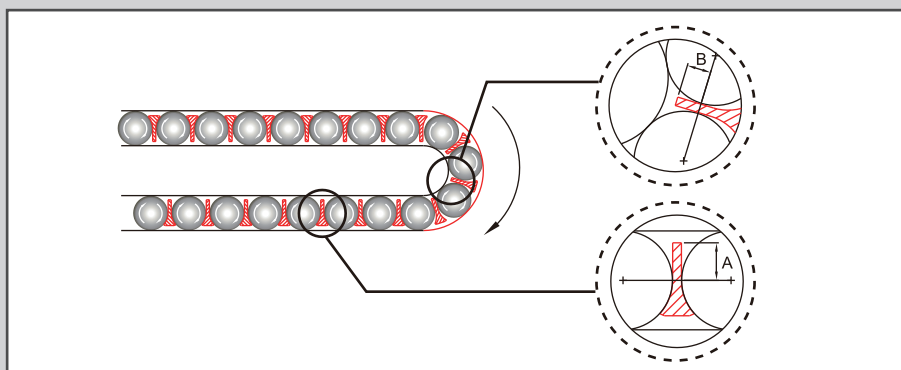
螺桿支撐座

線性自潤式軸承

線性滑軌

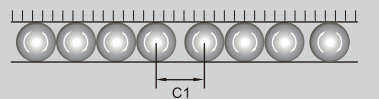
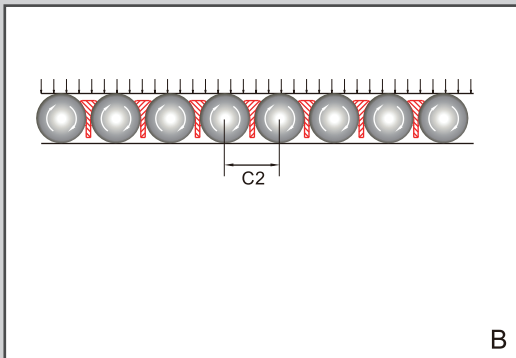
滾珠螺桿

其他零組件

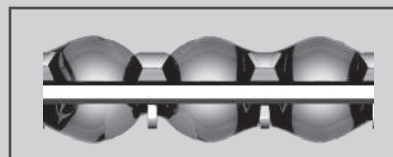
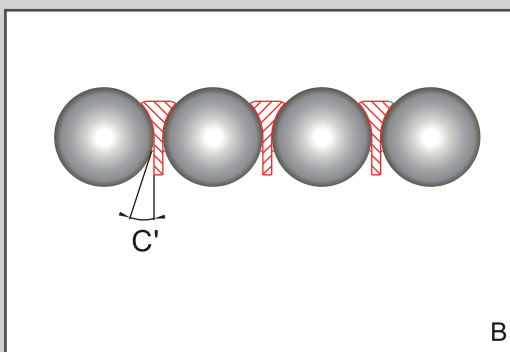


特點二：
鋼珠保持器設計與其他廠牌不同的地方在於鋼珠保持器180度迴轉時靠內側之鏈帶不易產生擠壓干涉，可降低阻力，提升壽命。

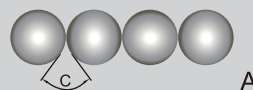
新型(具備鋼珠保持器)



特點三：
由於B有鋼珠保持器，
可使鋼珠均勻受力，
可延長鋼珠壽命。



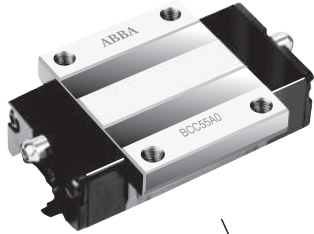
油膜較易附著在鏈帶與鋼珠之間



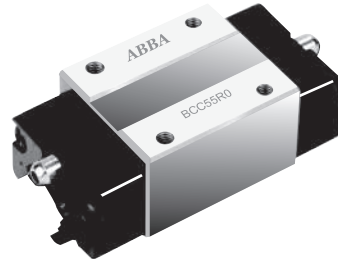
特點四：
如圖所示，A之鋼珠相互接觸角C大於B與鋼珠保持器之接觸角C'，
所以潤滑油的附著力會比較容易附著在BC系列的結構上。

2.4 BC產品形式

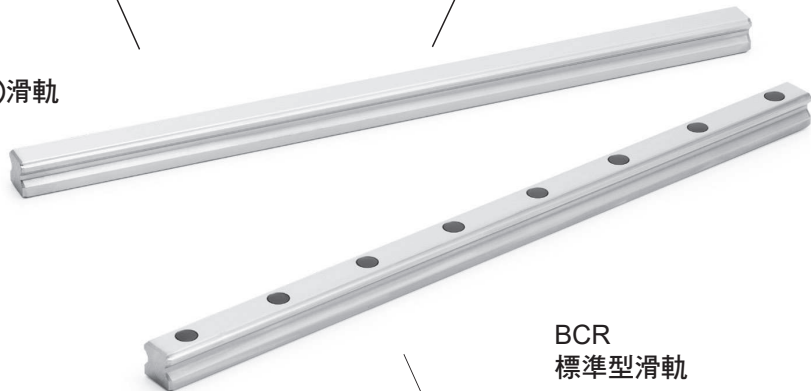
BCC-A0
標準長、標準高、法蘭型滑塊



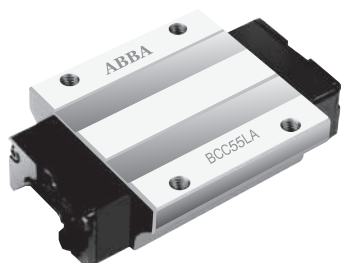
BCC-R0
標準長、加高、方型滑塊



BCR
下方固定型(盲孔)滑軌



BCR
標準型滑軌



BCC-LA
加長、標準高、法蘭型滑塊



BCC-LR
加長、加高、方型滑塊

2.5 非互換性線性滑軌編號說明

B C S 5 5 - A 0 C 2 Z 1 - 1 0 8 0 0 N D 0 - A 0 S W 2

尺寸 _____
55

法蘭型式 _____
A0 有法蘭螺紋型(標準長、標準高)
LA 加長式有法蘭螺紋型(加長、標準高)
R0 無法蘭螺紋型(標準長、加高)
LR 加長式無法蘭螺紋型(加長、加高)

端蓋型式 _____
C 標準端蓋

單支滑軌滑塊數量 _____
1~9 1~9個
A~W > 9個(10=A, 11=B, 12=C...)

預壓¹⁾ _____
ZF 微間隙
Z0 零間隙
Z1 輕預壓, 預壓力=0~0.02C

滑軌長度 _____
00080~99999 mm (最小間隔 1 mm)

精度等級¹⁾ _____
N 普通級
H 高級
P 精密級

滑軌固定方式 _____
D0 標準處理 (正鑽孔,標準孔距,首尾孔等距)
F0 標準處理 (正鑽孔,標準孔距,首尾孔不等距)
D4 標準處理 (反鑽孔,標準孔距,首尾孔等距)
F4 標準處理 (反鑽孔,標準孔距,首尾孔不等距)
DX 客製處理 (依據客戶需求)

滑軌對接 _____
A 是 (依據圖面)
0 否

滑軌表面處理²⁾ _____
0 標準處理 (防鏽油)

配件代碼 _____
S 標準防塵片(僅端蓋)
1 標準防塵片 + 金屬刮刷片

平行使用代碼 _____
00 單軌
W2~W9 多軌 W2: 2軌, W3: 3軌

1 相關限制可參考下面圖表

現配			
精度	P	H	N
預壓	-	-	ZF
	Z0	Z0	Z0
	Z1	Z1	Z1
	Z2	Z2	Z2
	Z3	Z3	Z3

2) 滑塊表面處理

- A. 標準: 防鏽油
B. 非標準: 參考圖面

3) 標準件之油嘴/止付螺絲型式

- A. 尺寸 20/25/30/35/45/55:45° 油嘴 (1pc) + 止付螺絲 (1pc)

標準型

鋼珠保持器型

微型

雙軸心型

單軸心型

滾珠螺桿

螺桿支撐座

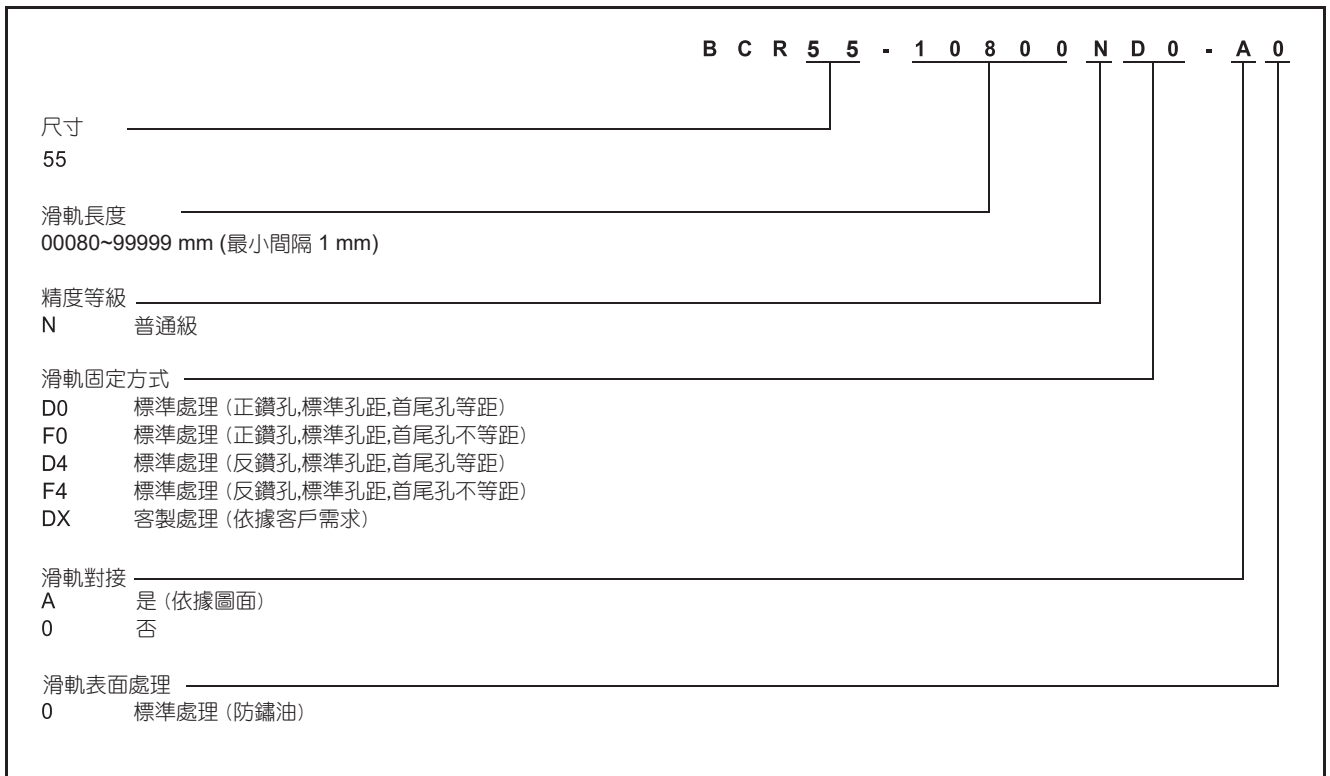
線性自潤式軸承

線性滑軌

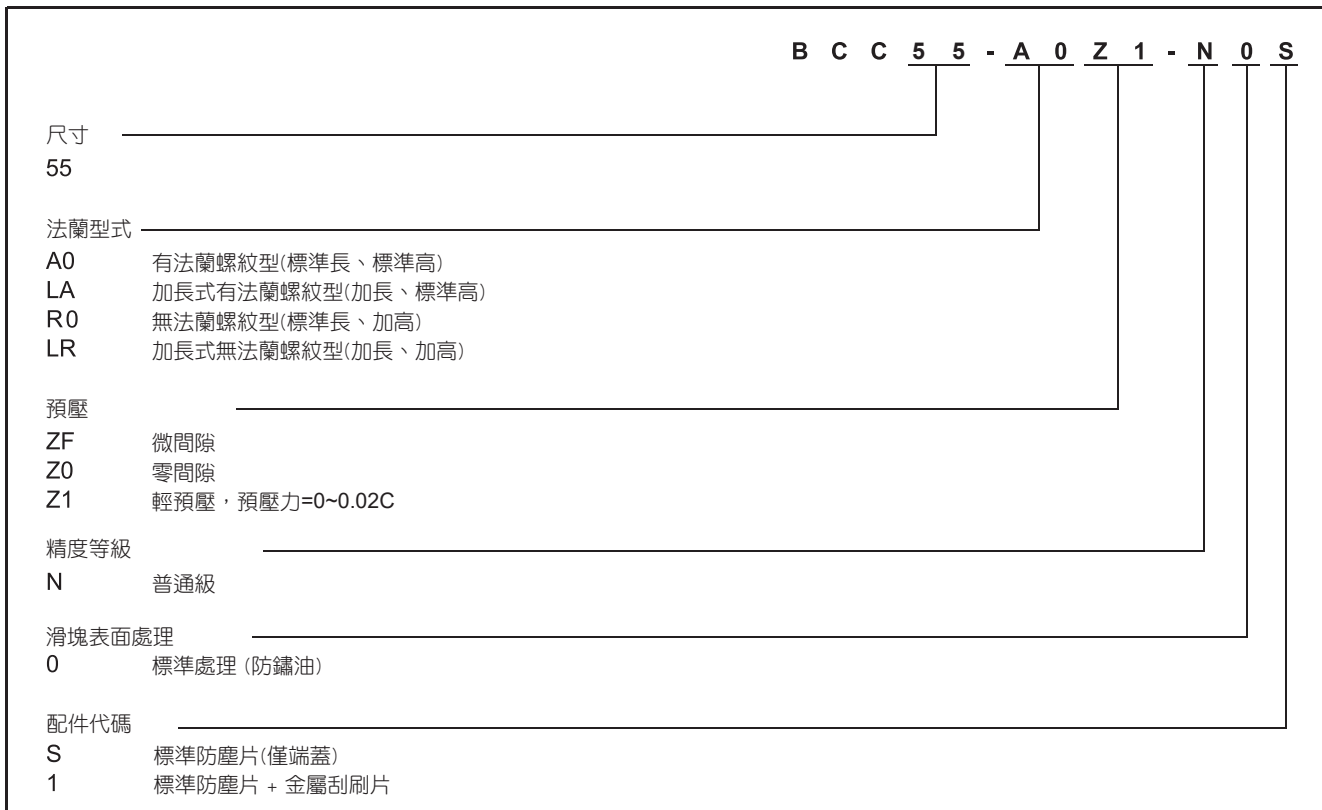
滾珠螺桿

其他零組件

2.6 互換型滑軌產品編號說明



2.7 互換型滑塊產品編號說明



1) 標準件之油嘴/止付螺絲型式
A. 尺寸20/25/30/35/45/55:45° 油嘴 (1pc) + 止付螺絲(1pc)

標準型

鋼珠保持器型

微型

雙軸心型

單軸心型

滾珠螺桿

螺桿支撐座

線性自潤式軸承

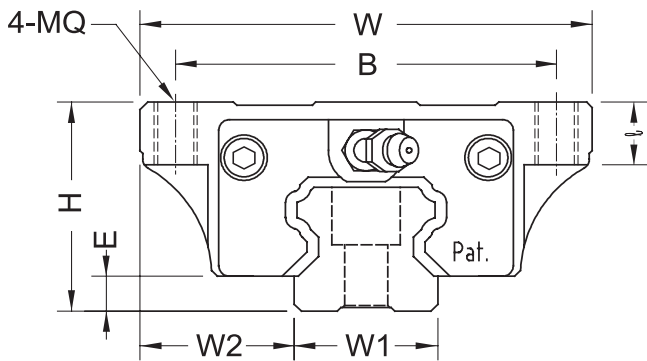
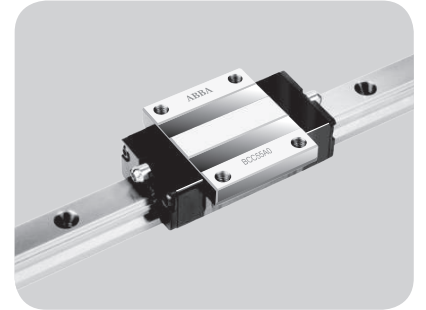
線性滑軌

滾珠螺桿

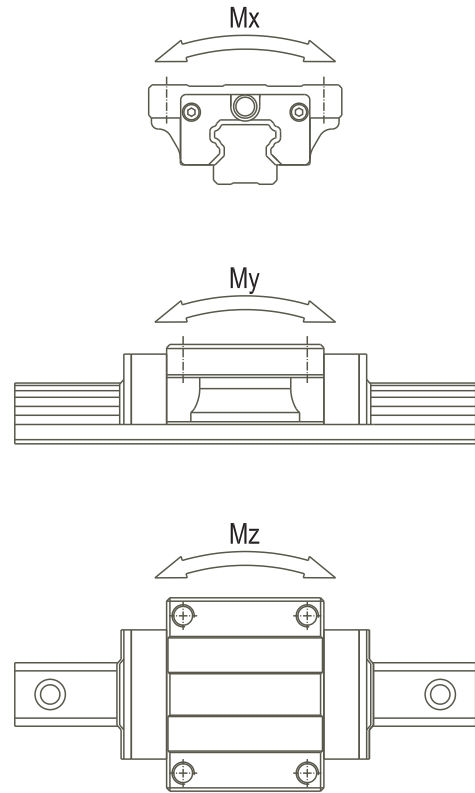
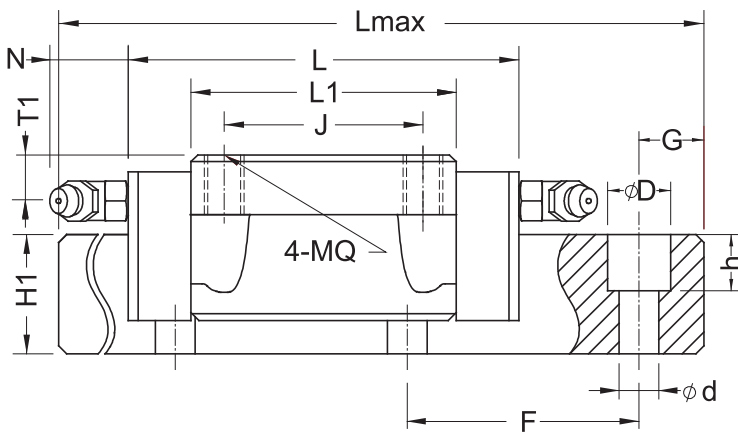
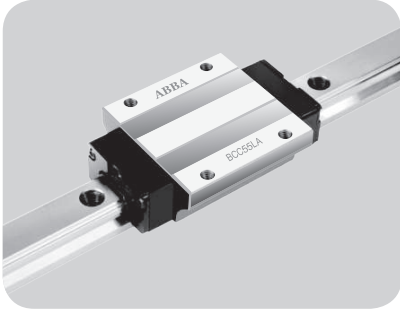
其他零組件

2.8 線性滑軌尺寸明細表

2.8.1 BCC-A0/LA



型號	組合尺寸 (mm)					滑塊尺寸 (mm)					滑軌尺寸 (mm)				
	H	W	W2	E	L	BxJ	MQxI	L1	油孔	T1	(N)	W1	H1	F	dxDxh
BCC55A0	70	140	43.5	12.7	181	116x95	M14x21	131	M8x1	20	16	53	38	120	16x23x20.1
BCC55LA					223			173							



型號	參考資料 (mm)		基本荷重 (Kgf)		容許靜力矩 (Kgf*m)			重量	
	Lmax	G	動額定負荷 (C)	靜額定負荷 (C ₀)	Mx	My	Mz	滑塊 (Kg)	滑軌 (Kg/m)
BCC55A0	4000	30	7600	12800	446	355	355	5.4	14.5
BCC55LA			9300	17100	580	600	600	7.1	

標準型

鋼珠保持器型

微型

雙軸心型

單軸心型

滾珠螺桿

螺桿支撐座

線性自潤式軸承

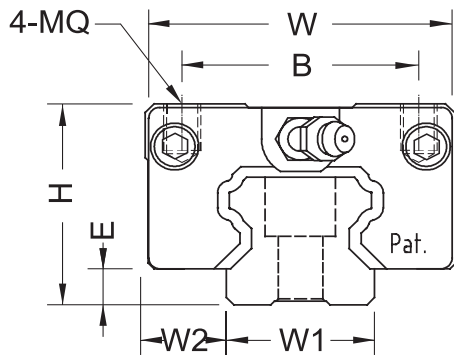
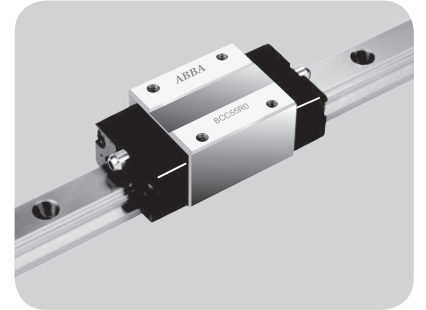
線性滑軌

滾珠螺桿

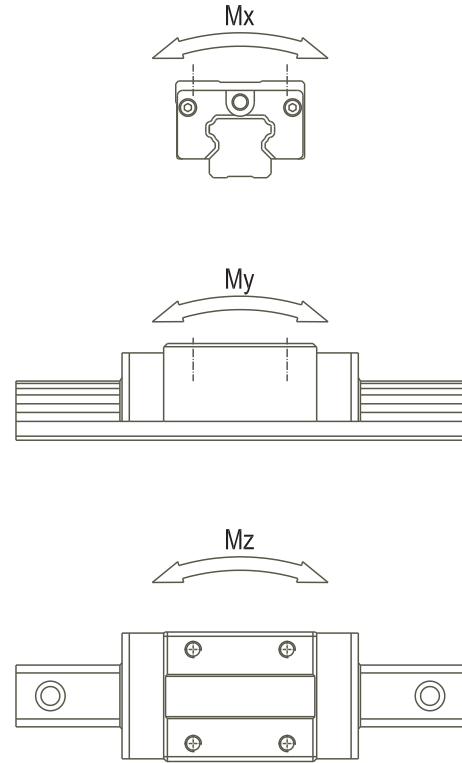
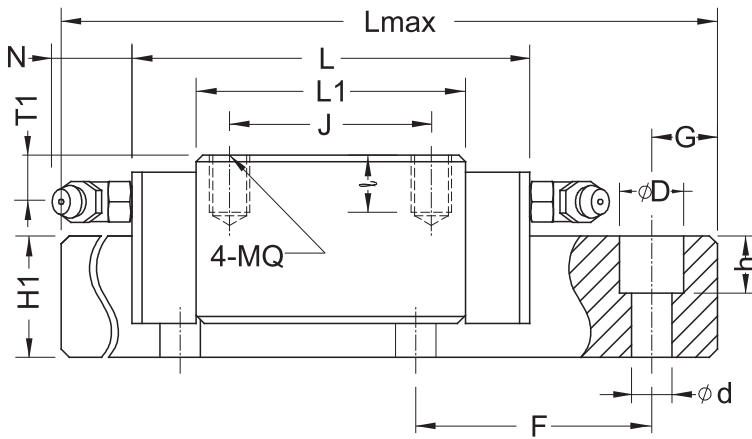
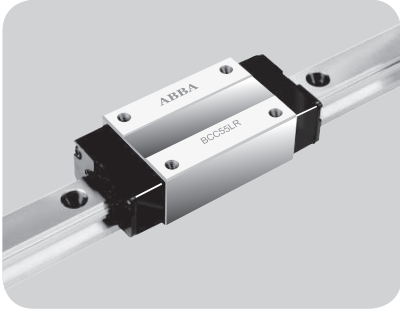
其他零組件

2.8.2

BCC-R0/LR



型號	組合尺寸 (mm)				滑塊尺寸 (mm)						滑軌尺寸 (mm)				
	H	W	W2	E	L	BxJ	MQxI	L1	油孔	T1	(N)	W1	H1	F	dxDxh
BCC55R0	80	100	23.5	12.7	181	75x75	M12x19	131	M8x1	30	16	53	38	120	16x23x20.1
BCC55LR					223	75x95		173							



型號	參考資料 (mm)		基本荷重 (Kgf)		容許靜力矩 (Kgf*m)			重量	
	Lmax	G	動額定負荷 (C)	靜額定負荷 (C ₀)	Mx	My	Mz	滑塊 (Kg)	滑軌 (Kg/m)
BCC55R0	4000	30	7600	12800	446	355	355	5.2	14.5
BCC55LR			9300	17100	580	600	600	6.7	

標準型

鋼珠保持器型

微型

雙軸心型

單軸心型

滾珠螺桿

螺桿支撐座

線性自潤式軸承

線性滑軌

滾珠螺桿

其他零組件