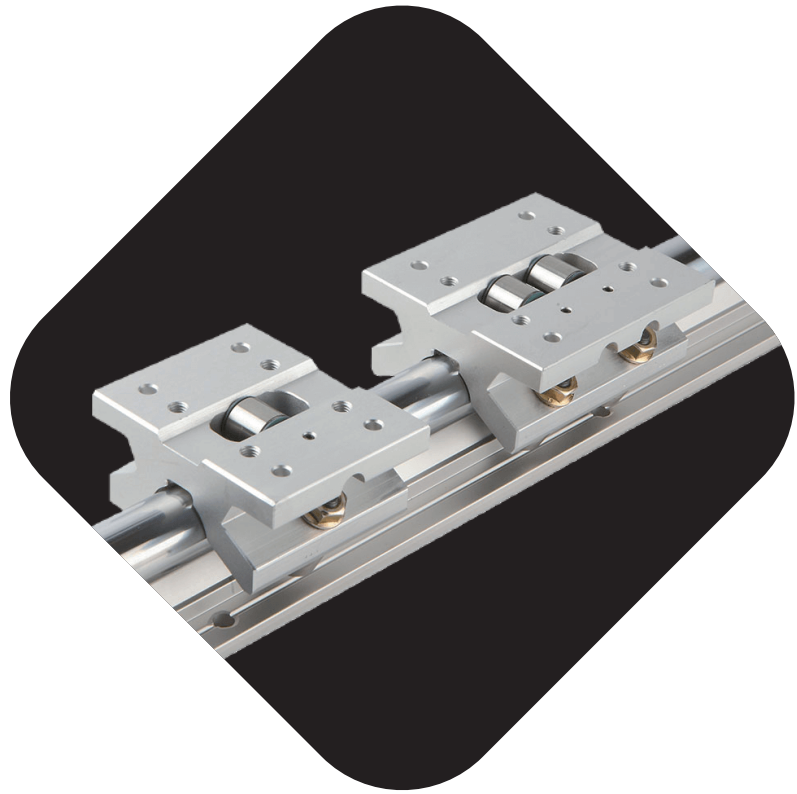


5

单轴心
直线导轨

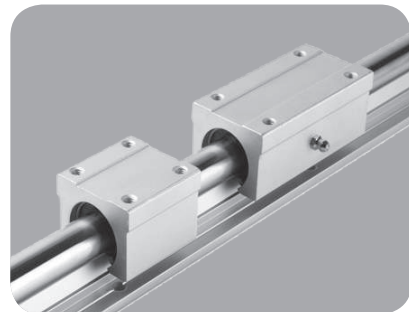


5.1 RLG标准型系列

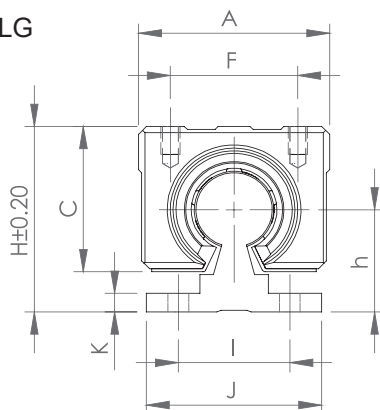
型号说明：RLG 20 X 0810 - B2 (40,20)

① ② ③ ④ ⑤

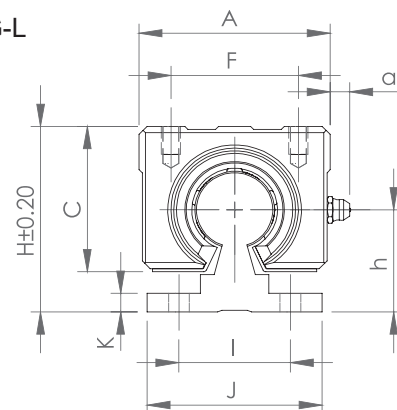
- ① 滑块型号
RLG：标准型滑块
RLG-L：加长型滑块
- ② 轴径： $\varnothing 20$ mm
- ③ 滑轨长度：810 mm
- ④ 滑块数量：2
- ⑤ 滑轨孔位端距：40, 20 (不指定时，标准为两端等分)



• RLG



• RLG-L

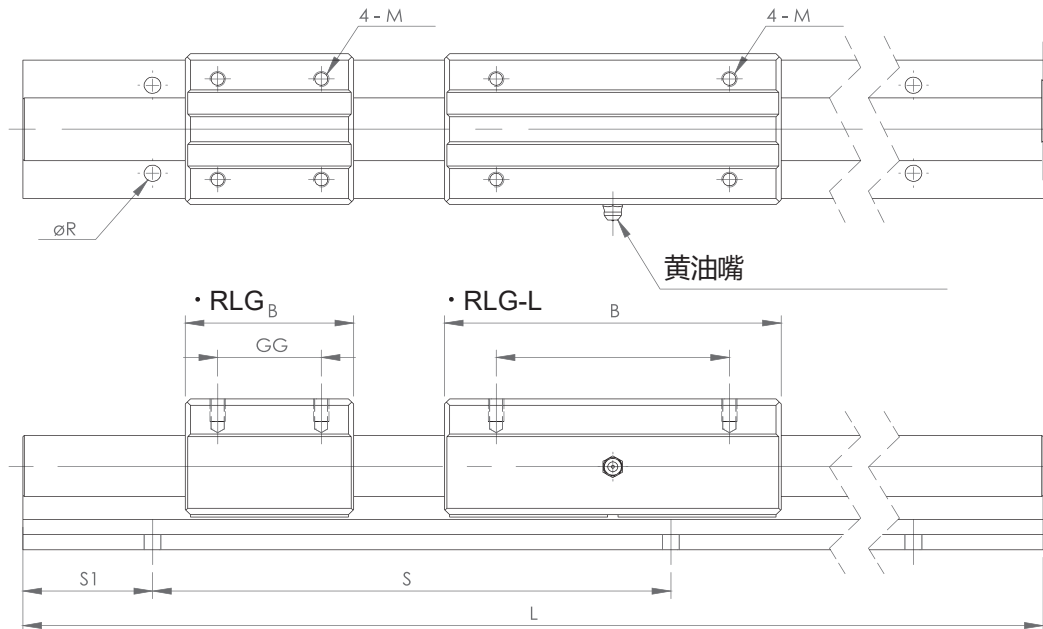


型号	轴径	尺寸规格(mm)										
		A	a	B	C	F	G	H	h	I	J	K
RLG10	Ø10	36	7.5	32	24	25	20	33	18	22	32	4
RLG10L				65			40					
RLG12	Ø12	36	7.5	34	24	26	24	34	18.5	23	32	4
RLG12L				68			45					
RLG13	Ø13	40	7.5	39	28	28	26	38	21	25	34	4.5
RLG13L				75			50					
RLG16	Ø16	45	7.5	45	33	32	30	45	25	30	40	5
RLG16L				85			60					
RLG20	Ø20	48	7.5	50	39	35	35	50	27	30	45	5
RLG20L				95			70					
RLG25	Ø25	60	7.5	65	47	40	40	60	33	35	55	6
RLG25L				130			90					
RLG30	Ø30	70	7.5	70	56	50	50	70	37	40	60	7
RLG30L				140			100					
RLG35	Ø35	80		80	63	55	55	80	43	45	65	8
RLG40	Ø40	90		90	72	65	65	90	48	55	75	9
RLG50	Ø50	120		110	92	94	80	115	62	70	95	11

注：S1 若无指定则为1/2S 或轨道两端为等边

特性说明

- 1 心轴采用SUJ2轴承钢热处理硬化，表面镀硬铬。
- 2 心轴由底座加以支承，减少在长行程或重载工况下心轴弯曲的问题。
- 3 标准型，加长型滑块供选择。



标准型

钢珠保持器型

微型

双轴心型

单轴心型

滚珠丝杠

丝杠支撑座

自润式直线轴承

滚珠丝杠
其他零组件

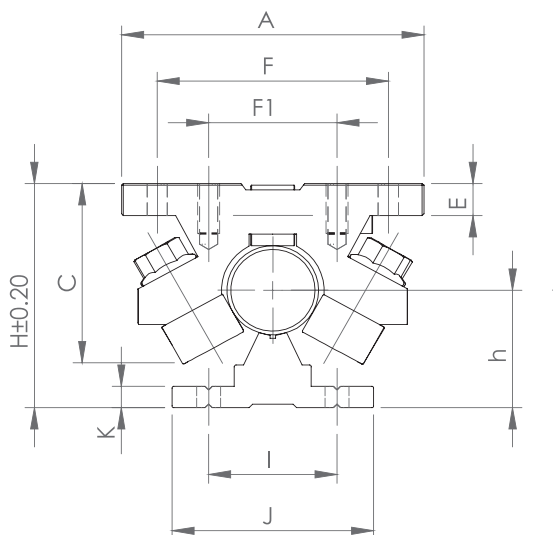
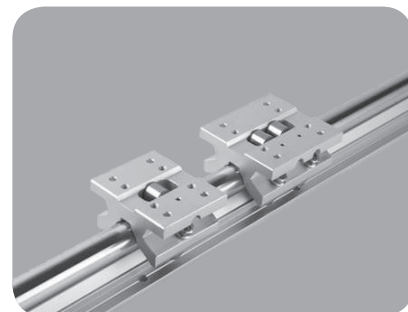
尺寸规格 (mm)					轴承规格	基本额定负荷 (Kgf)		
L	M	ØR	S	S1*		动额定负荷 (C)	静额定负荷 (C ₀)	
200-4000	M5	4.5	100	1/2 S	LM 10-OP	38	56	
200-4000	M5	4.5	100		LM12-OP	60	112	
200-3000	M5	4.5	100		LM 13-OP	52	80	
200-4000	M5	5.5	150		LM 16-OP	83	160	
200-6000	M6	5.5	150		LM 20-OP	52	80	
300-6000	M6	6.5	200		LM 25-OP	83	160	
300-6000	M8	6.5	200		LM 30-OP	79	120	
300-6000	M8	9	200		LM 35-OP	125	240	
400-6000	M10	9	300		LM 40-OP	90	140	
400-6000	M10	11	300		LM 50-OP	142	279	
						LM 25-OP	100	160
						LM 30-OP	159	320
						LM 35-OP	160	280
						LM 40-OP	253	560
					LM 50-OP	170	320	
					LM 40-OP	220	410	
					LM 50-OP	389	810	

5.2 RLR耐冲击型系列

型号说明：RLR 20 X 0860 - B2 (40,20)

① ② ③ ④ ⑤

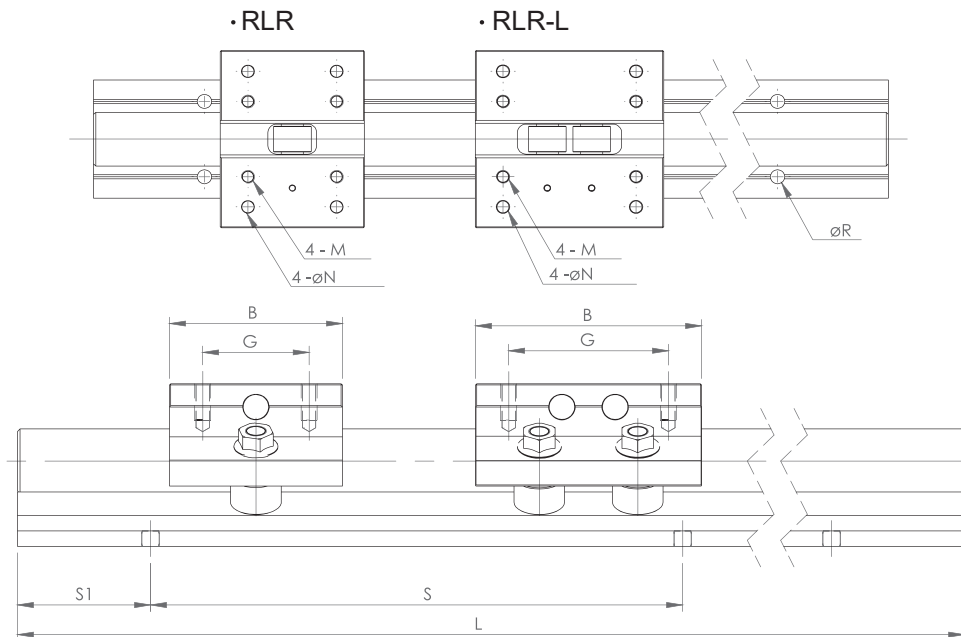
- ① 滑块型号
RLR: 标准型滑块
RLR-L: 加长重负载型滑块
- ② 轴径: $\varnothing 20$ mm
- ③ 滑轨长度: 860 mm
- ④ 滑块数量: 2
- ⑤ 滑轨孔位端距: 40, 20 (不指定时, 标准为两端等分)



型号	轴径	尺寸规格(mm)									
		A	B	C	E	F	F1	G	H	h	I
RLR 20	Ø20	70	55	41.6	8	50	27	32	51.6	27	30
RLR 20L			75					46			
RLR 25	Ø25	83	65	49.6	9	63	35	40	63	33	35
RLR 25L			85					60			
RLR 30L	Ø30	95	100	59.5	12	73	40	73	72	37	40

特性说明

- 1 心轴采用SUJ2轴承钢热处理硬化，表面镀硬铬。
- 2 心轴由底座加以支承，减少在长行程或重载工况下心轴弯曲的问题。
- 3 标准型，加长型滑块供选择。
- 4 滑块为间隙可调。
- 5 RLR 系列负载值大，低噪音，耐冲击。



尺寸规格 (mm)								基本额定负荷 (Kgf)	
J	K	L	M	ØN	ØR	S	S1*	动额定负荷 (C)	静额定负荷 (C ₀)
45	5	300 - 6000	M5	4.3	5.5	200	1/2 S	230	150
						200		460	300
55	6	300 - 6000	M6	5.5	6.5	200		350	270
						200		700	540
60	7	300 - 6000	M8	6.5	6.5	200		1450	1100

注：S1 若无指定则为1/2S 或轨道两端为等边

标准型

钢珠保持器型

微型

双轴心型

单轴心型

滚珠丝杠

丝杠支撑座

自润式直线轴承

直线导轨

滚珠丝杠

其他零组件