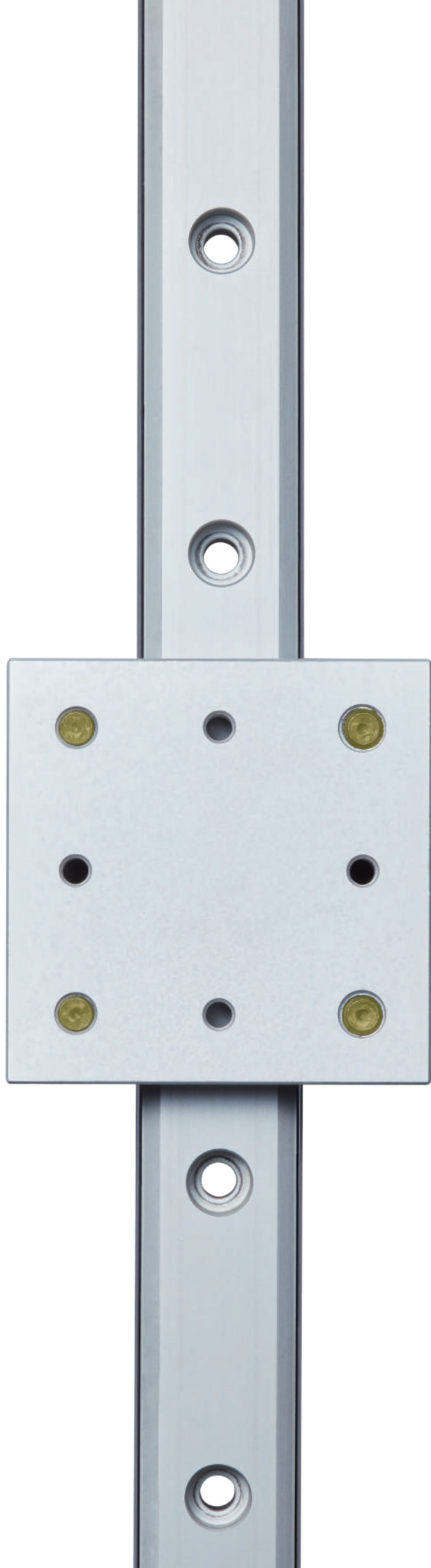


4

双轴心
直线导轨

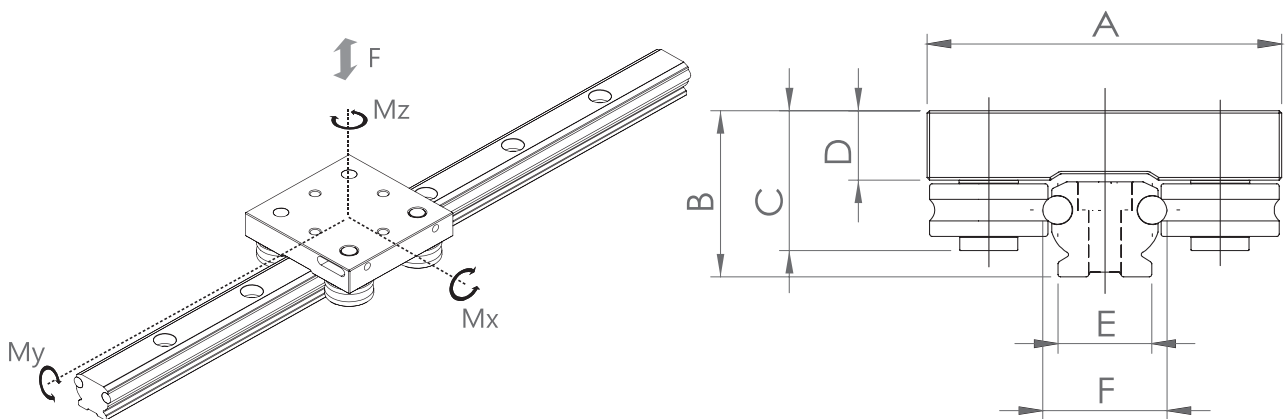
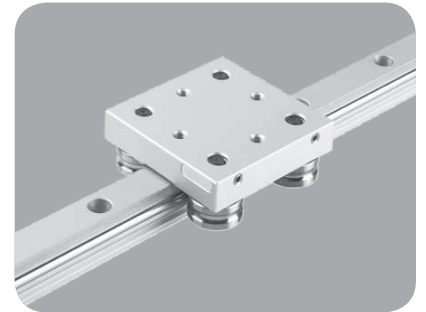


4.1 CRC标准型系列

型号说明：CRC25 X 0870 - B2 (20,10)

① ② ③ ④

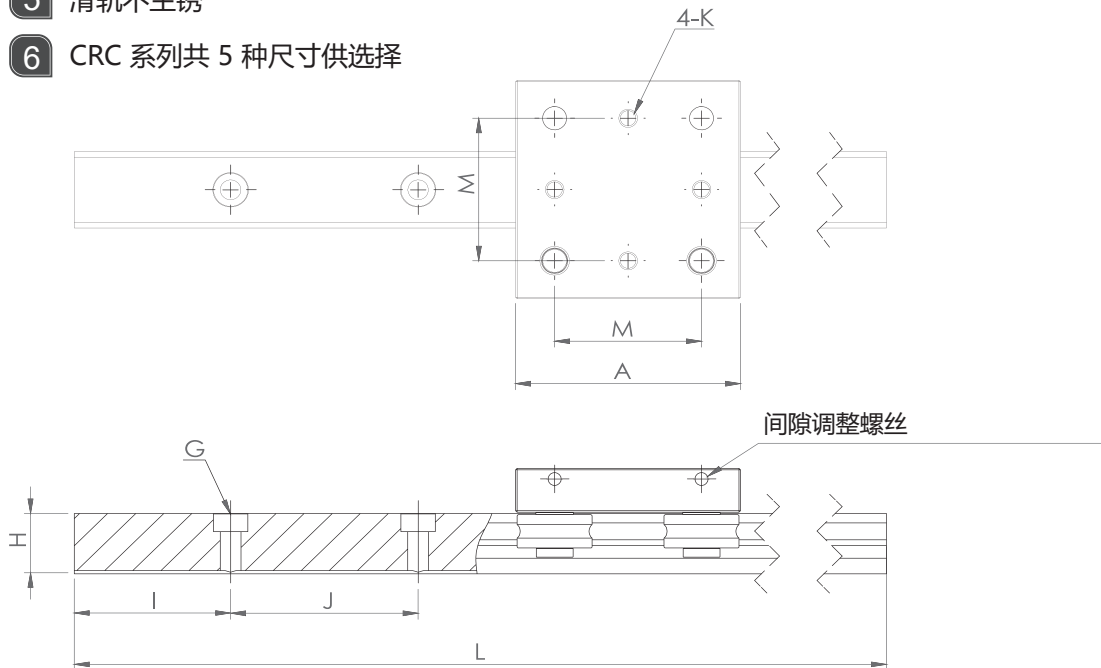
- ① 滑块型号: CRC标准型滑块
- ② 滑轨长度: 870 mm
- ③ 滑块数量: 2
- ④ 滑轨孔位端距: 20, 10 (不指定时, 标准为两端等分)



型号	尺寸规格(mm)						基本额定负荷(Kgf)		静容许力矩(Kgf*m)		
	A	B	C	D	E	F	动额定负荷 (C)	静额定负荷 (C ₀)	M _x	M _y	M _z
CRC 20	54	23	20.5	10.8	17	21	72	70	3.6	2.4	3.4
CRC 25	72	34	29.5	14.5	19	25	215	185	17.6	10.8	15.5
CRC 32	80	35	29.5	14.5	25	32	215	185	23	14	19.8
CRC32L	100	46	42	19.2	22	32	410	410	32	20	31.5
CRC 42	110	46	42	19.2	28	42	410	410	45.8	29	45

特性说明

- 1 滑轨滑块出厂时已经调整为无间隙
- 2 滑块为间隙可调之设计
- 3 低噪音
- 4 可免加油润滑
- 5 滑轨不生锈
- 6 CRC 系列共 5 种尺寸供选择



型号	尺寸规格 (mm)						
	G	H	I	J	K	L	M
CRC 20	ø4.5xø8x4.5dp	13.5	1/2J	60	M5	100-4000	36
CRC 25	ø5.7xø10x6.5dp	20	1/2J	60	M6	100-4000	47
CRC 32	ø6.6xø11.5x8dp	20	1/2J	60	M6	100-4000	54
CRC32L	ø6.6xø10.5x8dp	24.8	1/2J	60	M8	100-4000	63
CRC 42	ø9xø14x12dp	24.8	1/2J	80	M8	100-4000	73

注: I 若无指定则为 1/2 J 或轨道两端为等边

标准型

钢珠保持器型

微型

双轴心型

单轴心型

滚珠丝杠

丝杠支撑座

自润式直线轴承

直线导轨

滚珠丝杠

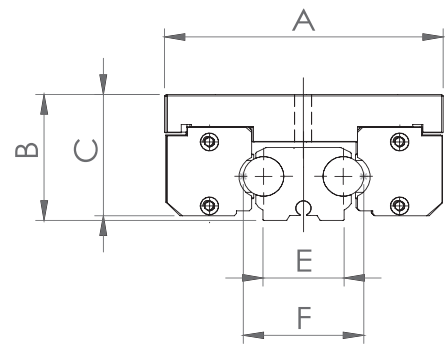
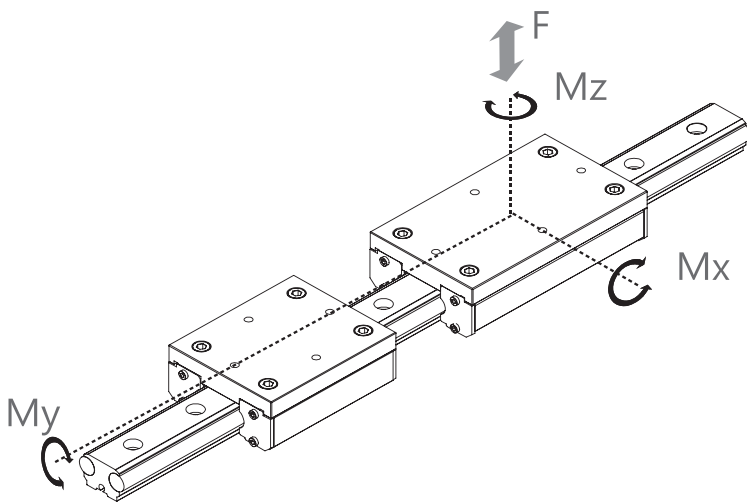
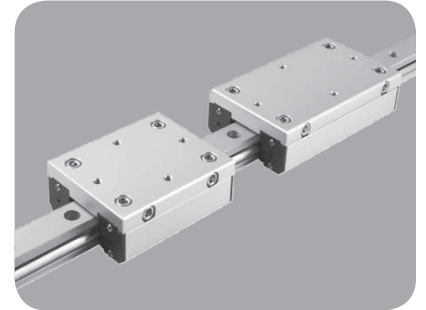
其他零组件

4.2 CRD防尘型系列

型号说明：CRD12 X 0880 - B2 (20,10)

① ② ③ ④

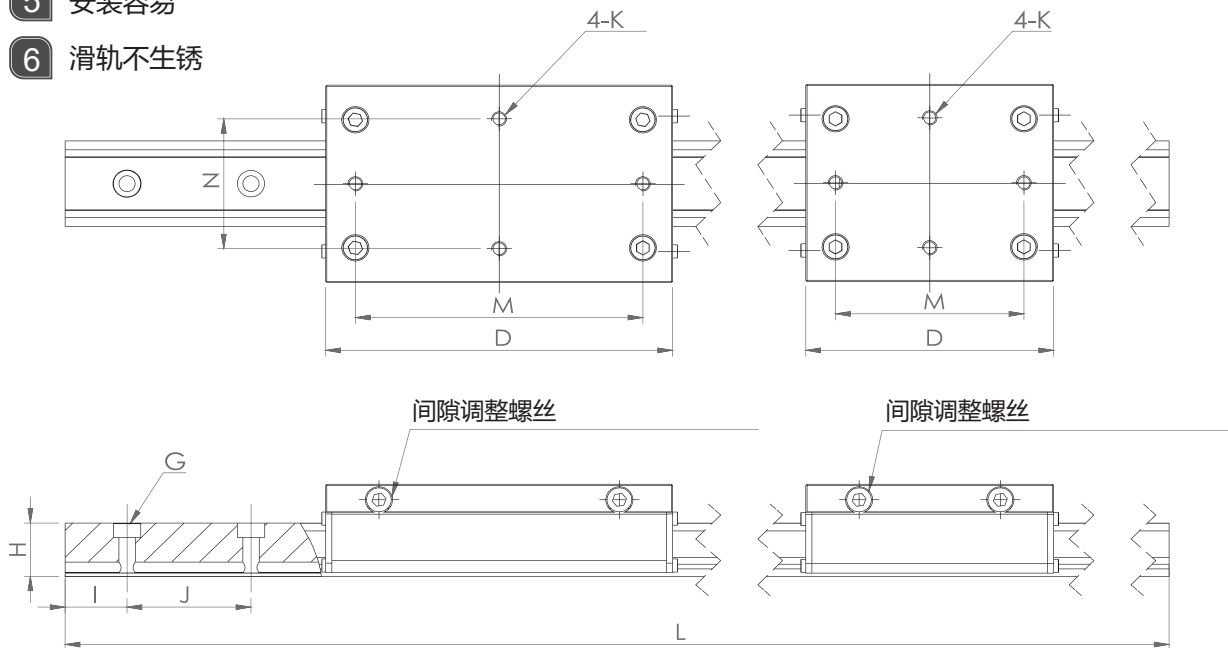
- ① 滑块型号
CRD12：标准型滑块
CRD12L：加长型滑块
- ② 滑轨长度：880 mm
- ③ 滑块数量：2
- ④ 滑轨孔位端距：20, 10（不指定时，标准为两端等分）



型号	尺寸规格 (mm)				
	A	B	C	E	F
CRD12	82	38.5	36.5	24	36
CRD12L	82	38.5	36.5	24	36

特性说明

- 1 滑块为防尘型
- 2 滑块为间隙可调之设计
- 3 低噪音
- 4 可免加油润滑
- 5 安装容易
- 6 滑轨不生锈



型号	尺寸规格 (mm)								
	D	G	H	I	J	K	L	M	N
CRD12	100	ø7xø10x6	22	1/2J	50	M6	100~4000	76	54
CRD12L	140	ø7xø10x6	22	1/2J	50	M6	100~4000	116	54

注：I 若无指定则为1/2 J 或轨道两端为等边

型号	基本额定负荷(Kgf)		静容许力矩(Kgf*m)			重量	
	动额定负荷 (C)	静额定负荷 (C ₀)	M _x	M _y	M _z	滑块 (Kg)	轨道 (Kg/m)
CRD12	250	500	4	5.4	4.8	0.6	3
CRD12L	250	500	7.4	5.4	8.8	0.8	3

标准型

钢珠保持器型

微型

双轴心型

单轴心型

滚珠丝杠

丝杠支撑座

自润式直线轴承

直线导轨

滚珠丝杠

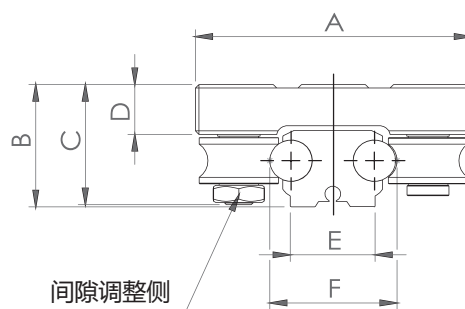
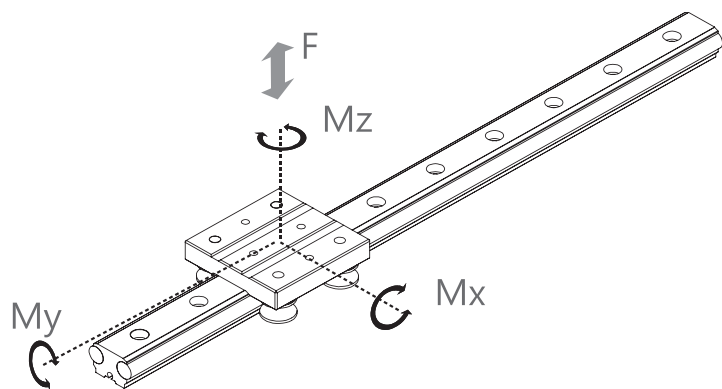
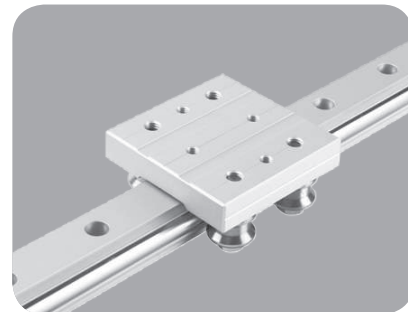
其他零组件

4.3 CRE经济型系列

型号说明：CRE12 X 0880 - B2 (20,10)

① ② ③ ④

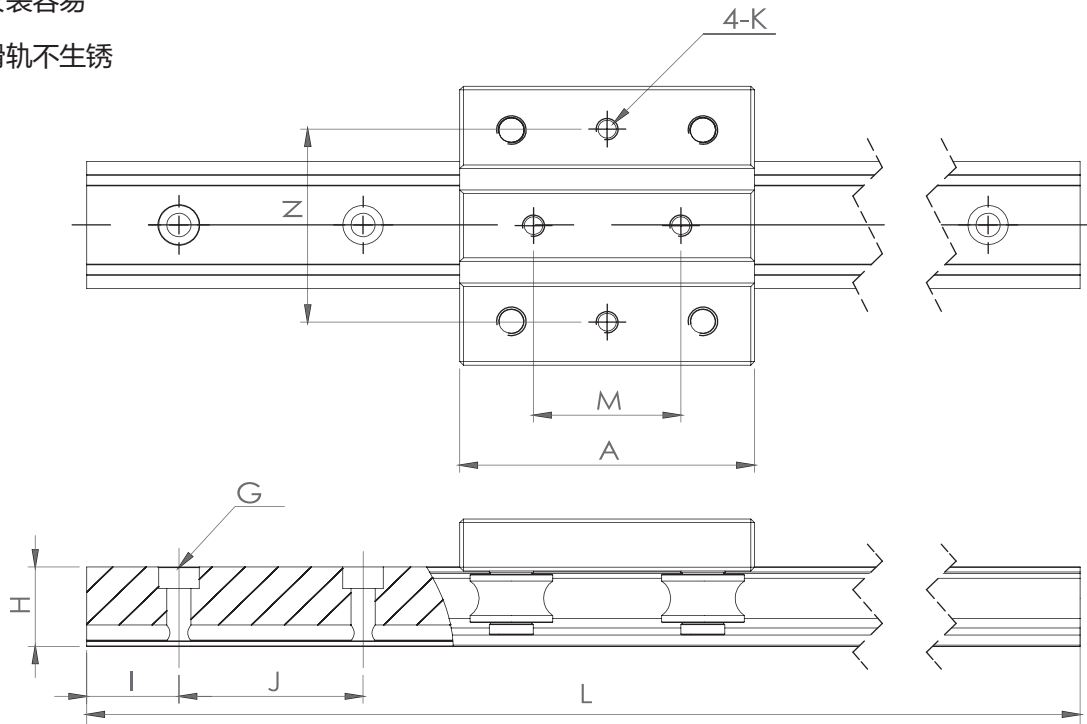
- ① 滑块型号
CRE：经济型滑座
- ② 滑轨长度：880 mm
- ③ 滑块数量：2
- ④ 滑轨孔位端距：20, 10（不指定时，标准为两端等分）



型号	尺寸规格 (mm)					
	A	B	C	D	E	F
CRE12	78	35.5	34	14.5	24	36

特性说明

- 1 滑块为间隙可调之设计
- 2 低噪音
- 3 可免加油润滑
- 4 安装容易
- 5 滑轨不生锈



型号	尺寸规格(mm)							
	G	H	I	J	K	L	M	N
CRE12	ø7xø10x6	22	1/2J	50	M6	100-4000	40	54

注: I 若无指定则为1/2 J 或轨道两端为等边

型号	基本额定负荷(Kgf)		静容许力矩(Kgf*m)			重量	
	动额定负荷 (C)	静额定负荷 (C ₀)	M _x	M _y	M _z	滑块 (Kg)	轨道 (Kg/m)
CRE12	200	400	3.6	4.9	4.3	0.35	3

标准型

钢珠保持器型

微型

双轴心型

单轴心型

滚珠丝杠

丝杠支撑座

自润式直线轴承

直线导轨

滚珠丝杠

其他零组件