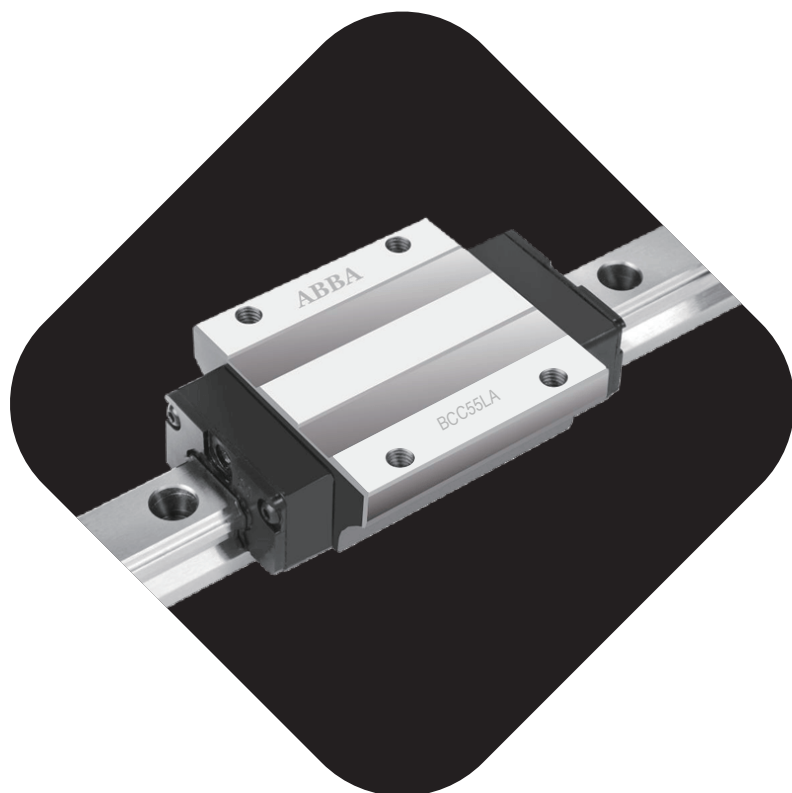


2

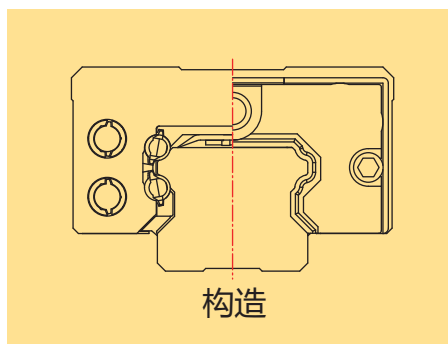
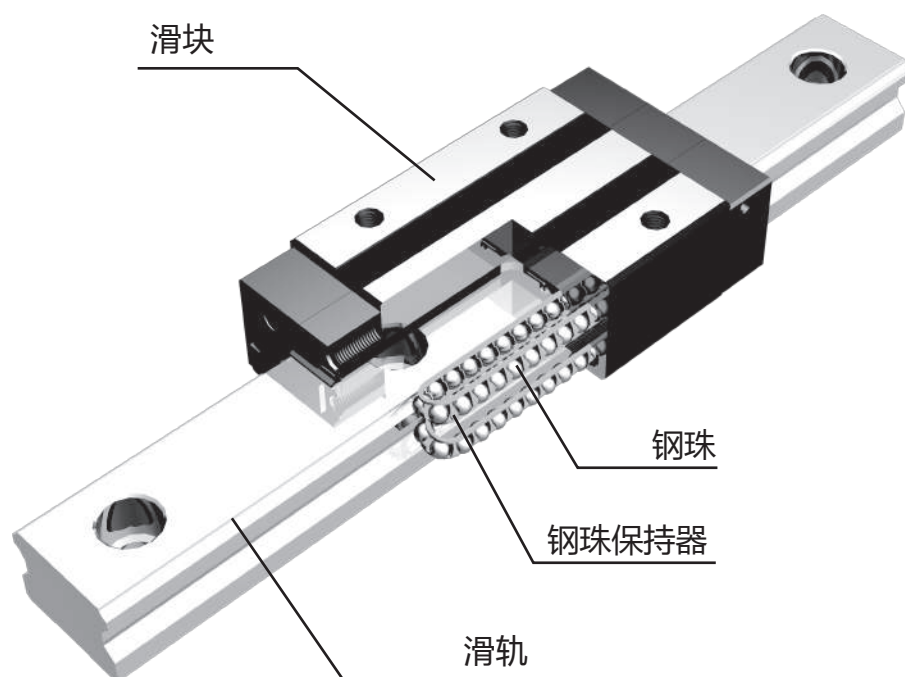
钢珠保持器型  
直线导轨



## 2.1 特性

- 1 可互换式设计
- 2 钢珠受力均匀，增长使用寿命
- 3 润滑性佳，长期免加油、免保养
- 4 具备钢珠保持器，降低噪音，运行顺畅

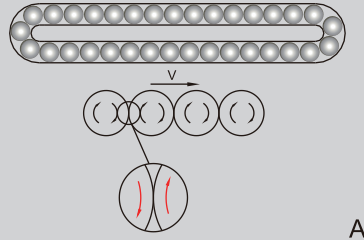
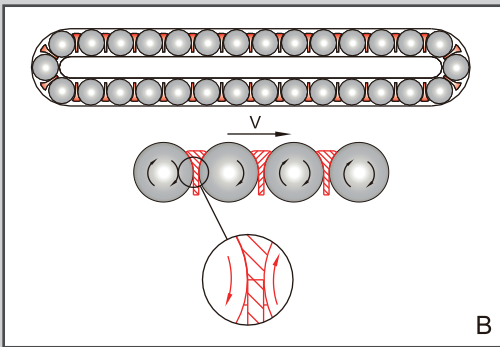
## 2.2 结构



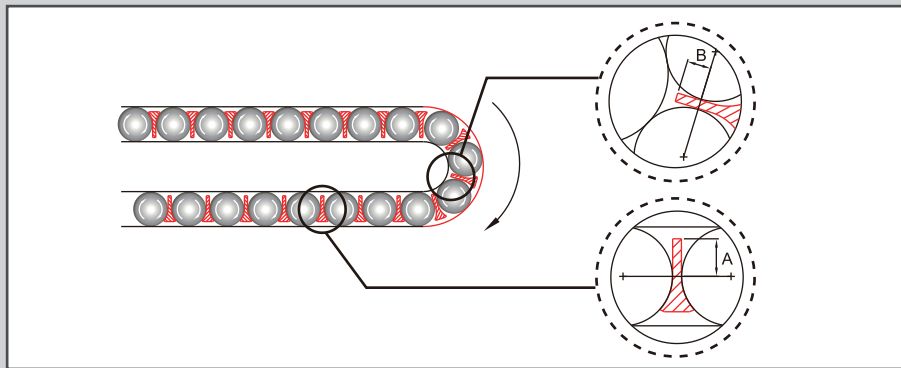
BC系列具备 **ABBA** 研发之钢珠保持器设计，可提升寿命及精度，并降低噪音，提供高速运转之最佳选择。

## 2.3 特性说明

### 新型(具备钢珠保持器)

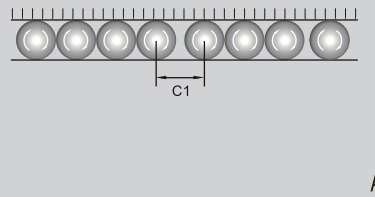
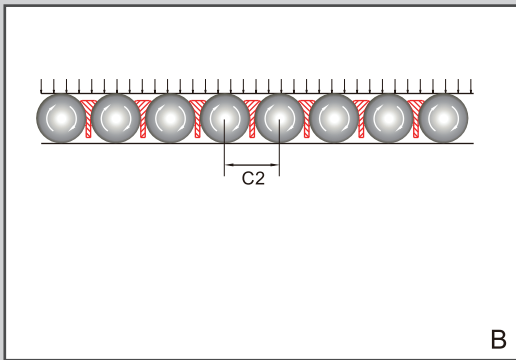


特点一：  
A为钢珠之相互摩擦，  
其为B两倍之摩擦力，  
故B之寿命可较A长。

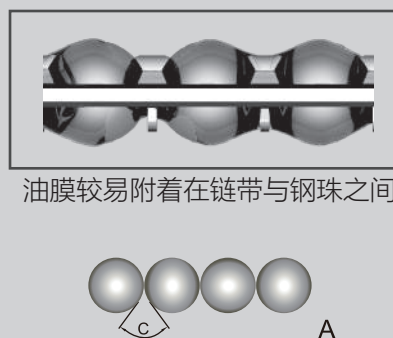
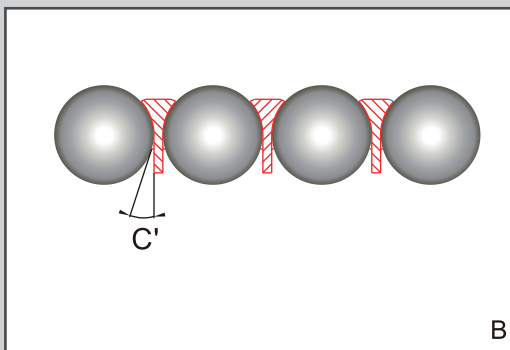


特点二：  
钢珠保持器设计与其他  
厂牌不同的地方在于钢  
珠保持器180度回转时靠  
内侧之链带不易产生挤  
压干涉，可降低阻力，  
提升寿命。

### 新型(具备钢珠保持器)



特点三：  
由于B有钢珠保持器，  
可使钢珠均匀受力，可  
延长钢珠寿命。



油膜较易附着在链带与钢珠之间

特点四：  
如图所示，A之钢珠相  
互接触角C大于B与钢珠  
保持器之接触角C'，所  
以润滑油的附着力会比  
较容易附着在BC系列的  
结构上。

标准型

钢珠保持器型

微型

双轴心型

单轴心型

滚珠丝杠

丝杠支撑座

自润式直线轴承

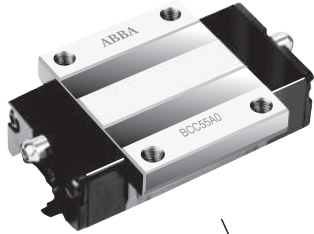
直线导轨

滚珠丝杠

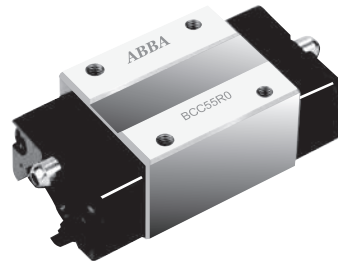
其他零组件

## 2.4 BC产品形式

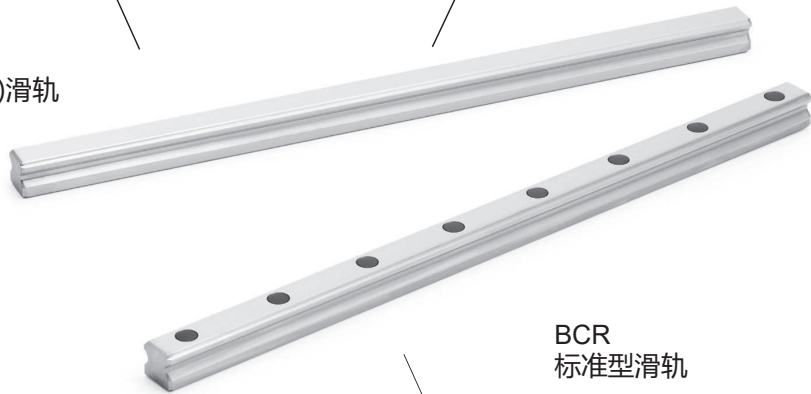
BCC-A0  
标准长、标准高、法兰型滑块



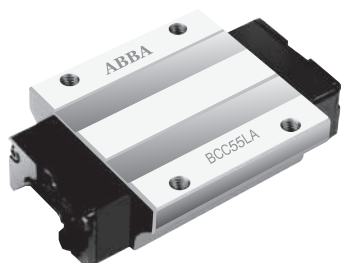
BCC-R0  
标准长、加高、方型滑块



BCR  
下方固定型(盲孔)滑轨



BCR  
标准型滑轨



BCC-LA  
加长、标准高、法兰型滑块



BCC-LR  
加长、加高、方型滑块

## 2.5 非互换性直线导轨编号说明

B C S 5 5 - A 0 C 2 Z 1 - 1 0 8 0 0 N D 0 - A 0 S W 2

尺寸 \_\_\_\_\_  
55

法兰型式 \_\_\_\_\_  
A0 有法兰螺纹型(标准长、标准高)  
LA 加长式有法兰螺纹型(加长、标准高)  
R0 无法兰螺纹型(标准长、加高)  
LR 加长式无法兰螺纹型(加长、加高)

端盖型式 \_\_\_\_\_  
C 标准端盖

单支滑轨滑块数量 \_\_\_\_\_  
1~9 1~9个  
A~W > 9个(10=A, 11=B, 12=C...)

预压<sup>1)</sup> \_\_\_\_\_  
ZF 微间隙  
Z0 零间隙  
Z1 轻预压, 预压力=0~0.02C

滑轨长度 \_\_\_\_\_  
00080~99999 mm (最小间隔1 mm)

精度等级<sup>1)</sup> \_\_\_\_\_  
N 普通级  
H 高级  
P 精密级

滑轨固定方式 \_\_\_\_\_  
D0 标准处理 (正钻孔,标准孔距,首尾孔等距)  
F0 标准处理 (正钻孔,标准孔距,首尾孔不等距)  
D4 标准处理 (反钻孔,标准孔距,首尾孔等距)  
F4 标准处理 (反钻孔,标准孔距,首尾孔不等距)  
DX 定制处理 (依据客户需求)

滑轨对接 \_\_\_\_\_  
A 是 (依据图面)  
0 否

滑轨表面处理<sup>2)</sup> \_\_\_\_\_  
0 标准处理 (防锈油)

配件代码 \_\_\_\_\_  
S 标准防尘片(仅端盖)  
1 标准防尘片 + 金属刮刷片

平行使用代码 \_\_\_\_\_  
00 单轨  
W2~W9 多轨 W2: 2轨, W3: 3轨

1)相关限制可参考下面图表

现配			
精度	P	H	N
预压	-	-	ZF
	Z0	Z0	Z0
	Z1	Z1	Z1
	Z2	Z2	Z2
	Z3	Z3	Z3

2)滑块表面处理

- A.标准: 防锈油  
B.非标准: 参考图面

3)标准件之油嘴/止付螺丝型式

- A.尺寸20/25/30/35/45/55:45° 油嘴 (1pc) + 止付螺丝(1pc)

标准型

钢珠保持器型

微型

双轴心型

单轴心型

滚珠丝杠

丝杠支撑座

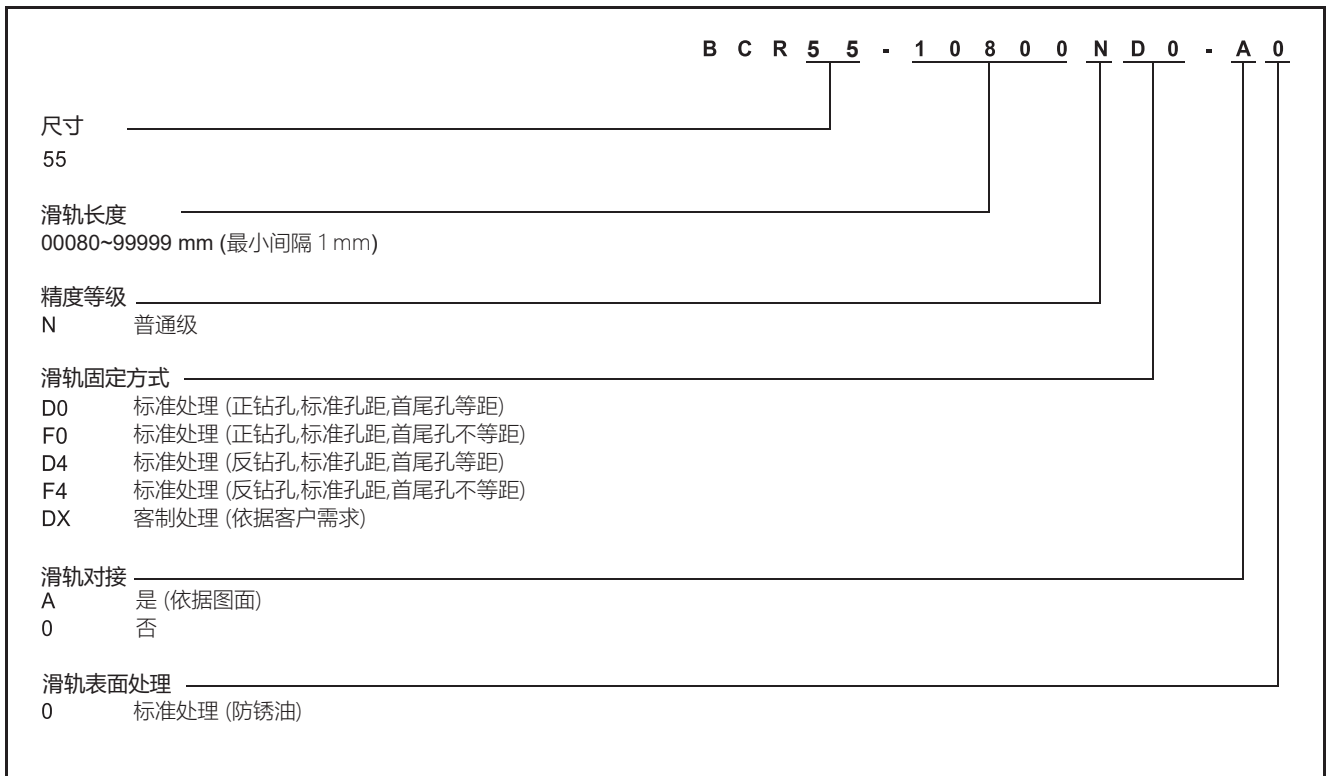
自润式直线轴承

直线导轨

滚珠丝杠

其他零组件

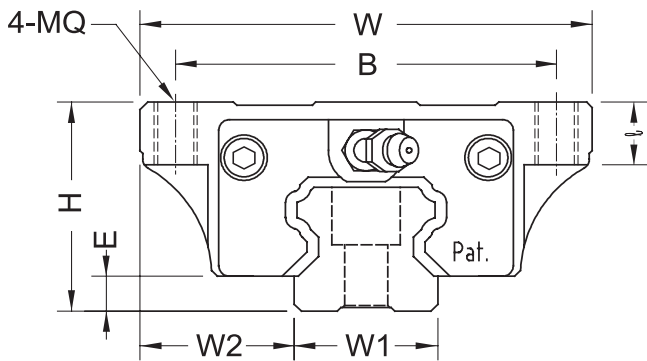
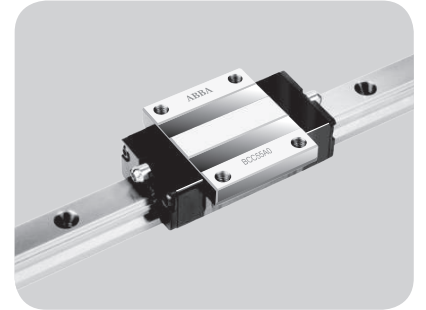
## 2.6 互换型滑轨产品编号说明





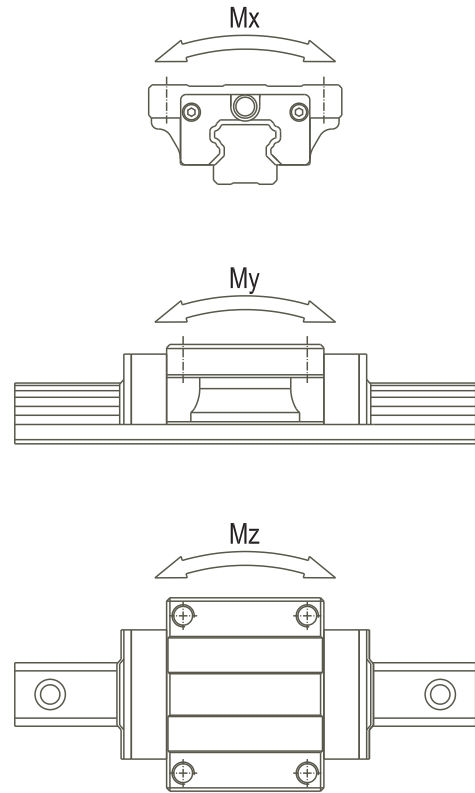
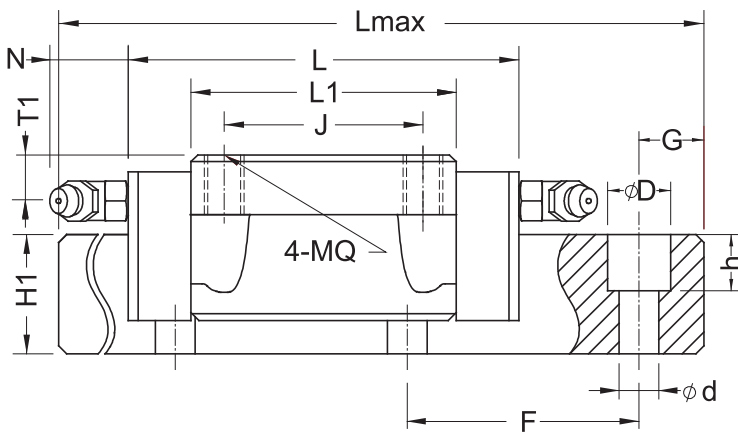
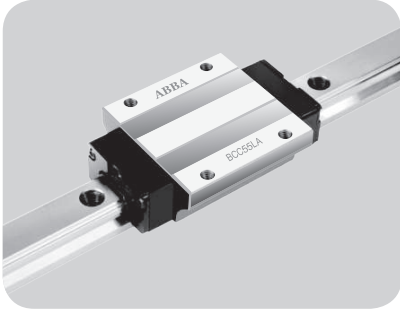
## 2.8 直线导轨尺寸明细表

### 2.8.1 BCC-A0/LA



型号	組合尺寸 (mm)					滑块尺寸 (mm)					滑轨尺寸 (mm)				
	H	W	W2	E	L	BxJ	MQx $l$	L1	油孔	T1	(N)	W1	H1	F	dxDxh
BCC55A0	70	140	43.5	12.7	181	116x95	M14x21	131	M8x1	20	16	53	38	120	16x23x20.1
BCC55LA					223			173							





型号	参考资料 (mm)		额定负荷 (Kgf)		容许静力矩 (Kgf*m)			重量	
	Lmax	G	动额定负荷 (C)	静额定负荷 (C <sub>0</sub> )	Mx	My	Mz	滑块 (Kg)	滑轨 (Kg/m)
BCC55A0	4000	30	7600	12800	446	355	355	5.4	14.5
BCC55LA			9300	17100	580	600	600	7.1	

标准型

钢珠保持器型

微型

双轴心型

单轴心型

滚珠丝杠

丝杠支撑座

自润式直线轴承

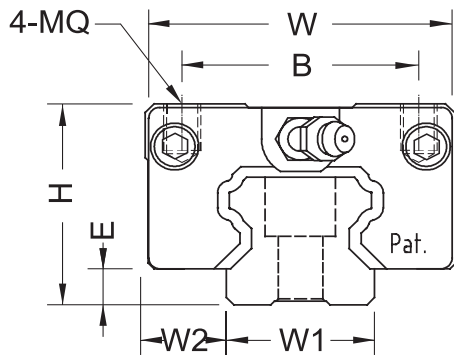
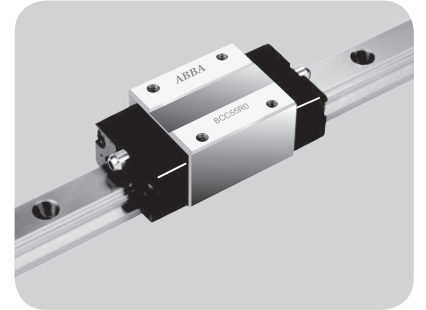
直线导轨

滚珠丝杠

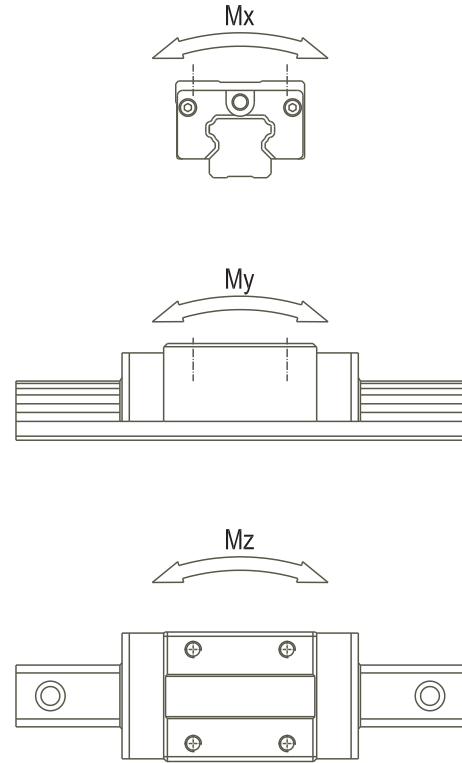
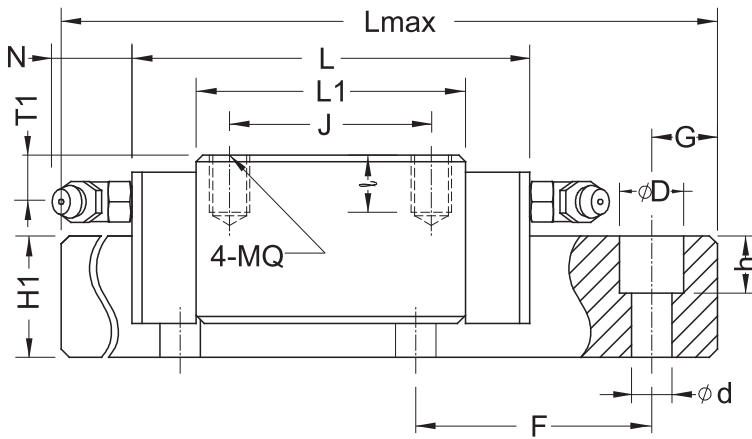
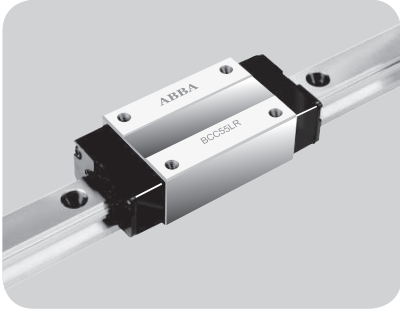
其他零组件

## 2.8.2

## BCC-R0/LR



型号	组合尺寸 (mm)					滑块尺寸 (mm)					滑轨尺寸 (mm)				
	H	W	W2	E	L	BxJ	MQxI	L1	油孔	T1	(N)	W1	H1	F	dxDxh
BCC55R0	80	100	23.5	12.7	181	75x75	M12x19	131	M8x1	30	16	53	38	120	16x23x20.1
BCC55LR					223	75x95		173							



型号	参考资料 (mm)		额定负荷 (Kgf)		容许静力矩 (Kgf*m)			重量	
	Lmax	G	动额定负荷 (C)	静额定负荷 (C <sub>0</sub> )	Mx	My	Mz	滑块 (Kg)	滑轨 (Kg/m)
BCC55R0	4000	30	7600	12800	446	355	355	5.2	14.5
BCC55LR			9300	17100	580	600	600	6.7	

标准型

钢珠保持器型

微型

双轴心型

单轴心型

滚珠丝杠

丝杠支撑座

自润式直线轴承

直线导轨

滚珠丝杠

其他零组件