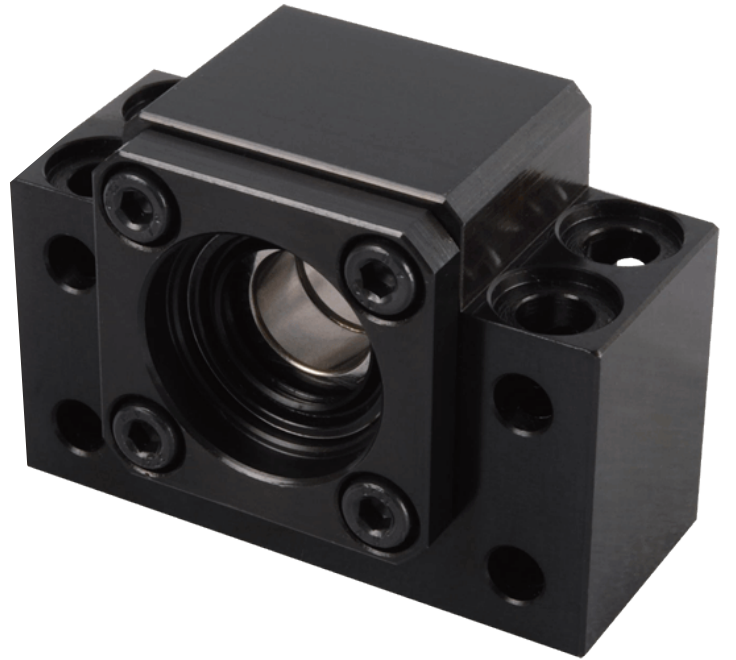
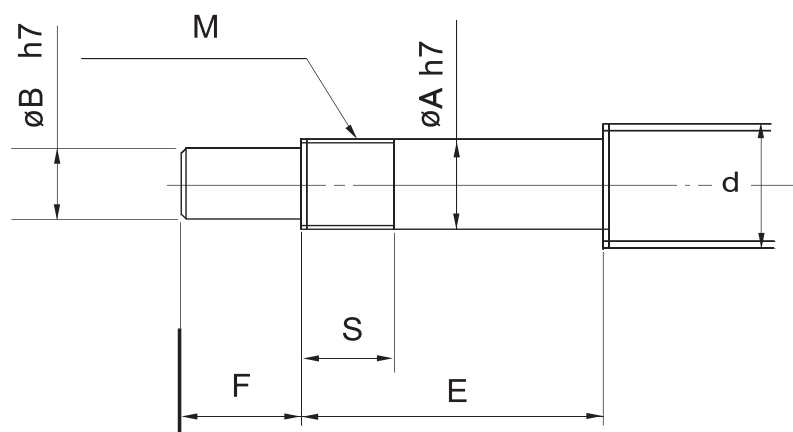


7

丝杠支撑座



## 7.1 建议轴端尺寸(固定侧) - BK.FK.EK

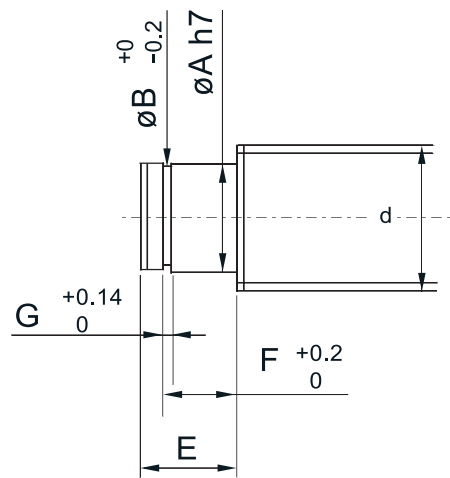
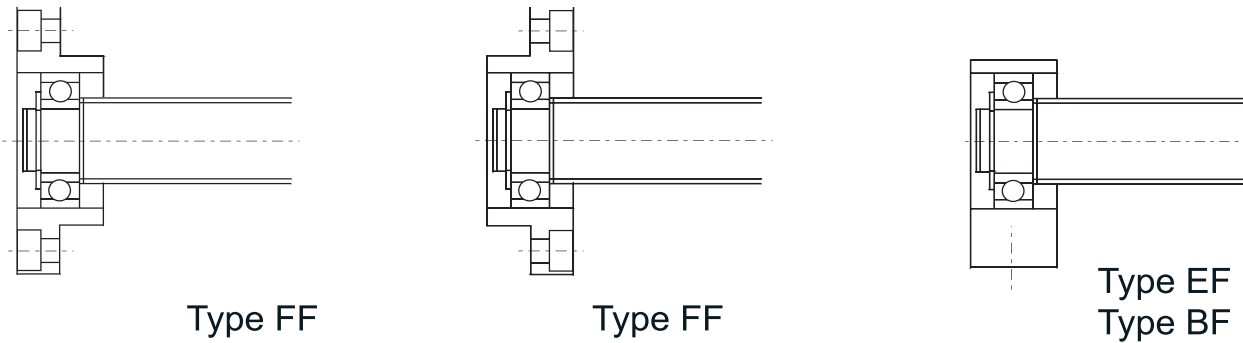


单位: mm

型号	滚珠丝杠 轴外径	轴承部 轴外径				公称螺纹	
BK (Type BK)	d	A	B	E	F	M	S
BK 10	12/14/15	10	8	36	15	M10X1	12
BK 12	14/15/16	12	10	36	15	M12X1	12
BK 15	18/20	15	12	40	20	M15X1	12
BK 17	20/25	17	15	53	23	M17X1	17
BK 20	25/28	20	17	53	25	M20X1	15
BK 25	32/36	25	20	66	30	M25X1.5	20
BK 30	36/40	30	25	73	38	M30X1.5	25
BK 35	45	35	30	82	45	M35X1.5	26
BK 40	50	40	35	94	50	M40X1.5	30

型号		滚珠丝杠 轴外径	轴承部 轴外径				公称螺纹	
Type FK	Type EK	d	A	B	E	F	M	S
FK 06	EK 06	8	6	4	28	8	M6X0.75	8
FK 08	EK 08	10/12	8	6	32	9	M8X1	10
FK 10	EK 10	12/14/15	10	8	36	15	M10X1	12
FK 12	EK 12	14/15/16	12	10	36	15	M12X1	12
FK 15	EK 15	18/20	15	12	48	20	M15X1	13
FK 17	-	20/25	17	15	59	23	M17X1	17
FK 20	EK 20	25/28/30	20	17	64	25	M20X1	16
FK 25	-	30/32/36	25	20	76	30	M25X1.5	20
FK 30	-	36/40	30	25	73	38	M30X1.5	25

## 7.2 建议轴端尺寸(支持侧) - FF.EF.BF



单位: mm

型号	丝杠轴外径	轴承部轴外径	轴承部轴长	挡圈卡槽		
Type: FF/EF/BF	d	A	E	B	F	G
FF/EF06	8	6	9	5.7	6.8	0.8
EF 08	10	6	9	5.7	6.8	0.8
FF/EF/BF10	12/14/15	8	10	7.6	7.9	0.9
FF/EF/BF12	14/15/16	10	11	9.6	9.15	1.15
FF/EF/BF15	18/20	15	13	14.3	10.15	1.15
FF/BF17	20/25	17	16	16.2	13.15	1.15
★FF/EF/BF20	25/28/30	20	19 (16)	19	15.35(13.35)	1.35
FF/BF 25	30/32/36	25	20	23.9	16.35	1.35
FF/BF 30	36/40	30	21	28.6	17.75	1.75
BF 35	40/45	35	22	33	18.75	1.75
BF 40	50	40	23	38	19.95	1.95

注: 尺寸表中的 ( ) 尺寸表示BF20的尺寸。它与FF20及EF20的尺寸不同, 因此订货时请务必告知所使用的支撑单元型号。

标准型

钢珠保持器型

微型

双轴心型

单轴心型

滚珠丝杠

丝杠支撑座

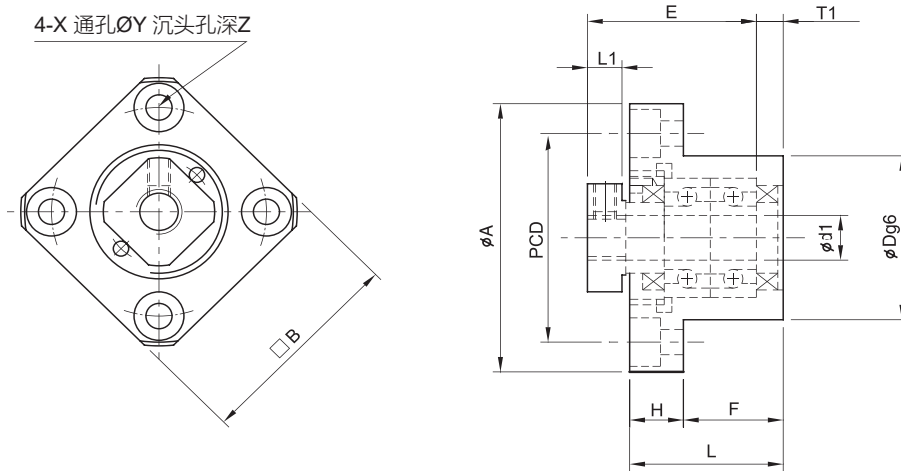
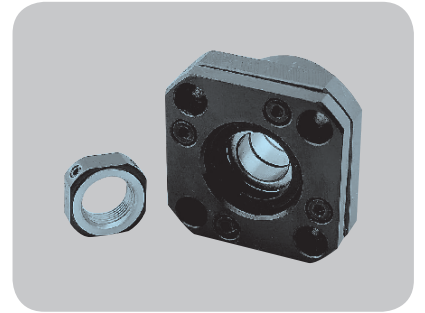
自润式直线轴承

直线导轨

滚珠丝杠

其他零组件

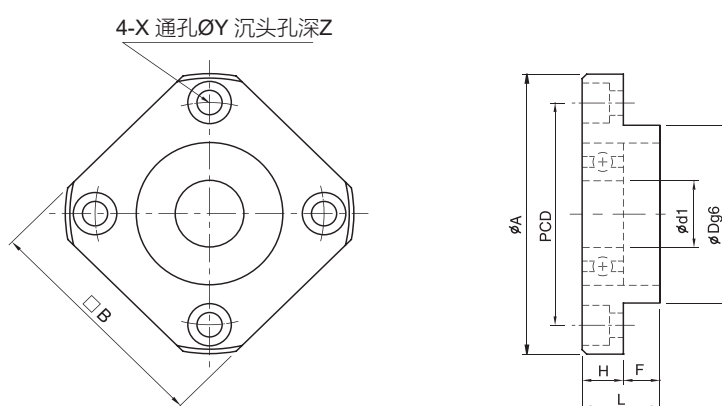
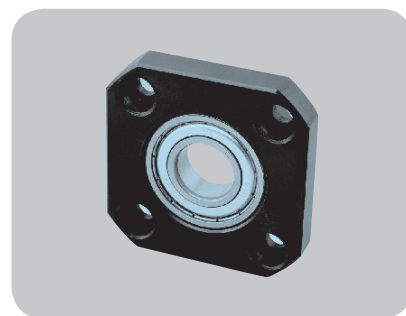
## 7.3 FK固定侧



单位: mm

型号	d1	L	H	F	E	Dg6	A	PCD	B	L1	T1	L2	T2	X	Y	Z	M	T
FK 5	5	16.5	6	10.5	18.5	20	34	26	26	5.5	3.5	5	3	3.4	6.5	4	M3	11
FK 6	6	20	7	13	22	22	36	28	28	5.5	3.5	6.5	4.5	3.4	6.5	4	M3	12
FK 8	8	23	9	14	26	28	43	35	35	7	4	8	5	3.4	6.5	4	M3	14
FK 10	10	27	10	17	29.5	34	52	42	42	7.5	5	8.5	6	4.5	8	4	M3	16
FK 12	12	27	10	17	29.5	36	54	44	44	7.5	5	8.5	6	4.5	8	4	M4	19
FK 15	15	32	15	17	36	40	63	50	52	10	6	12	8	5.5	9.5	6	M4	22
FK 17	17	45	22	23	47	50	77	62	61	11	9	14	12	6.6	11	10	M4	24
FK 20	20	52	22	30	50	57	85	70	68	8	10	12	14	6.6	11	10	M4	30
FK 25	25	57	27	30	59	63	98	80	79	13	10	20	17	9	15	13	M5	35
FK 30	30	62	30	32	61	75	117	95	93	11	12	17	18	11	17.5	15	M6	40

## 7.4 FF支持侧



单位 : mm

型号	d1	L	H	F	Dg6	A	PCD	B	X	Y	Z
FF 06	6	10	64		22	36	28	28	3.46	.5	4
FF 10	8	12	7	5	28	43	35	35	3.4	6.5	4
FF 12	10	15	7	8	34	52	42	42	4.5	8	4
FF 15	15	17	9	8	40	63	50	52	5.5	9.5	5.5
FF 17	17	20	11	9	50	77	62	61	6.6	11	6.5
FF 20	20	20	11	9	57	85	70	68	6.6	11	6.5
FF 25	25	24	14	10	63	98	80	79	9	14	8.5
FF 30	30	27	18	9	75	117	95	93	11	17	11

标准型

钢珠保持器型

微型

双轴心型

单轴心型

滚珠丝杠

丝杠支撑座

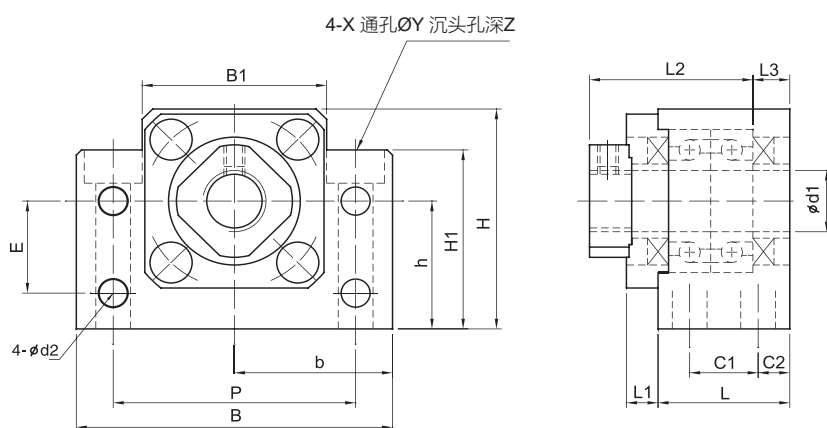
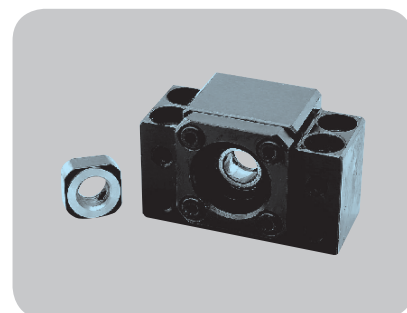
自润式直线轴承

直线导轨

滚珠丝杠

其他零组件

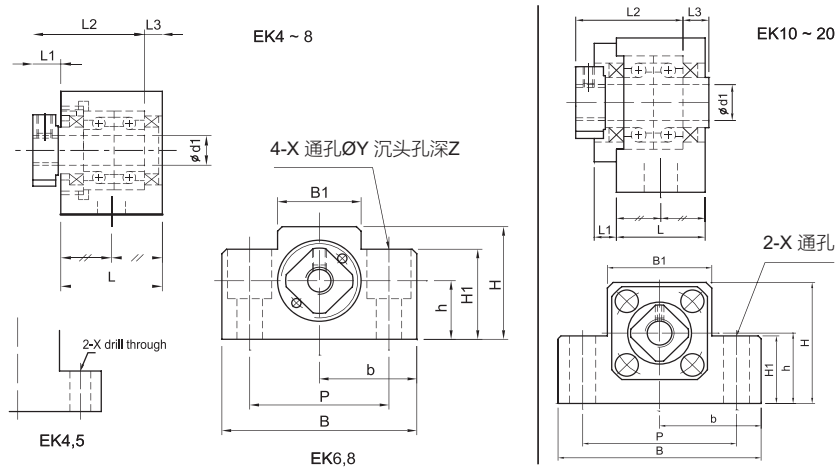
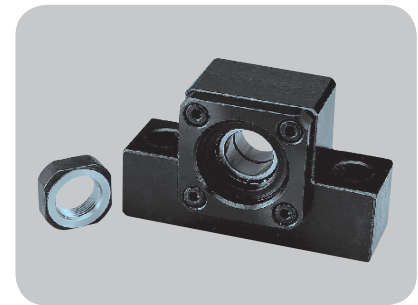
# 7.5 BK固定侧



单位 : mm

型号	d1	L	L1	L2	L3	C1	C2	B	H	b <sup>±0.02</sup>	h <sup>±0.02</sup>	B1	H1	E	P	d2	X	Y	Z	M	T
BK 10	10	25	5	29.5	5	13	6	60	39	30	22	34	32.5	15	46	5.5	6.6	10.8	5	M4	16
BK 12	12	25	5	29.5	5	13	6	60	43	30	25	34	32.5	18	46	5.5	6.6	10.8	1.5	M4	19
BK 15	15	27	6	32	6	15	6	70	48	35	28	40	38	18	54	5.5	6.6	11	6.5	M3	22
BK 17	17	35	9	44	7	19	8	86	64	43	39	50	55	28	68	6.6	9	14	8.5	M4	24
BK 20	20	35	8	43	8	19	8	88	60	44	34	52	50	22	70	6.6	9	14	8.5	M4	30
BK 25	25	42	12	54	9	22	10	106	80	53	48	64	70	33	85	9	11	17	11	M5	35
BK 30	30	45	14	61	9	23	11	128	89	64	51	76	78	33	102	11	14	20	13	M6	40
BK 35	35	50	14	67	12	26	12	140	96	70	52	88	79	35	114	11	14	20	13	M8	50
BK 40	40	61	18	76	15	33	14	160	110	80	60	100	90	37	130	14	18	26	17.5	M8	50

## 7.6 EK固定侧



单位: mm

型号	d1	L	L1	L2	L3	B	H	b <sup>+0.02</sup>	h <sup>+0.02</sup>	B1	H1	P	X	Y	Z	M	T
EK 05	5	16.5	5.5	18.5	3.5	36	21	18	11	20	8	28	4.5	-	-	M3	11
EK 06	6	20	5.5	22	3.5	42	25	21	13	18	20	30	5.5	9.5	11	M3	12
EK 08	8	23	7	26	4	52	32	26	17	25	26	38	6.6	11	12	M3	14
EK 10	10	24	6	29.5	6	70	43	35	25	36	24	52	9	-	-	M3	16
EK 12	12	24	6	29.5	6	70	43	35	25	36	24	52	9	-	-	M4	19
EK 15	15	25	6	36	5	80	49	40	30	41	25	60	11	-	-	M4	22
EK 20	20	42	10	50	10	95	58	47.5	30	56	25	75	11	-	-	M4	30

标准型

钢珠保持器型

直线导轨

微型

双轴心型

单轴心型

滚珠丝杠

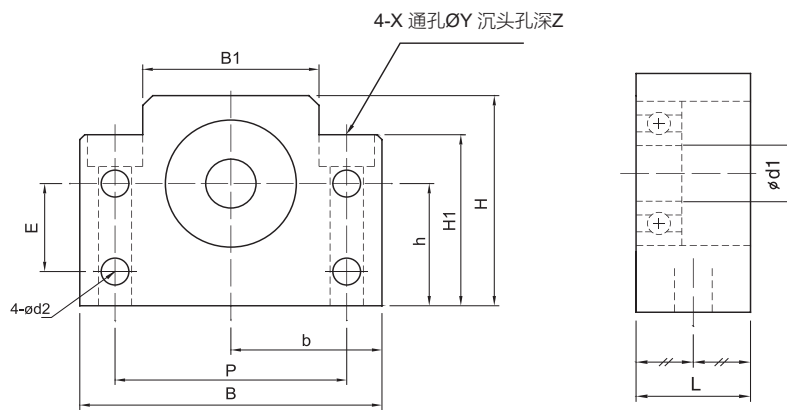
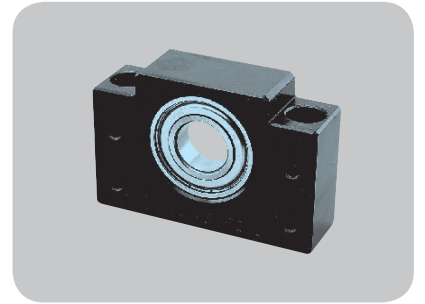
滚珠丝杠

丝杠支撑座

自润式直线轴承

其他零组件

## 7.7 BF支持側



单位: mm

型号	d1	L	B	H	$b^{+0.02}$	$h^{+0.02}$	B1	H1	E	P	d2	X	Y	Z
BF 10	8	20	60	39	30	22	34	32.5	15	46	5.5	6.6	10.8	5
BF 12	10	20	60	43	30	25	34	32.5	18	46	5.5	6.6	10.8	1.5
BF 15	15	20	70	48	35	28	40	38	18	54	5.5	6.6	11	6.5
BF 17	17	23	86	64	43	39	50	55	28	68	6.6	9	14	8.5
BF 20	20	26	88	60	44	34	52	50	22	70	6.6	9	14	8.5
BF 25	25	30	106	80	53	48	64	70	33	85	9	11	17	11
BF 30	30	32	128	89	64	51	76	78	33	102	11	14	20	13
BF 35	35	32	140	96	70	52	88	79	35	114	11	14	20	13
BF 40	40	37	160	110	80	60	100	90	37	130	14	18	26	17.5



## 7.8 EF支持側

标准型

钢珠保持器型

微型

双轴心型

单轴心型

滚珠丝杠

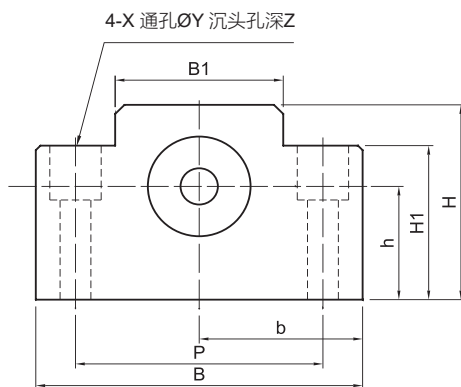
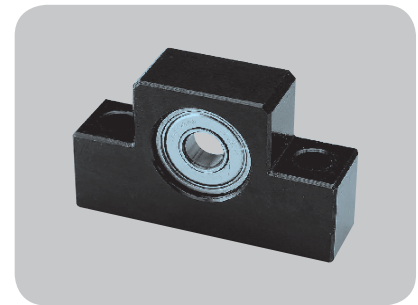
丝杠支撑座

自润式直线轴承

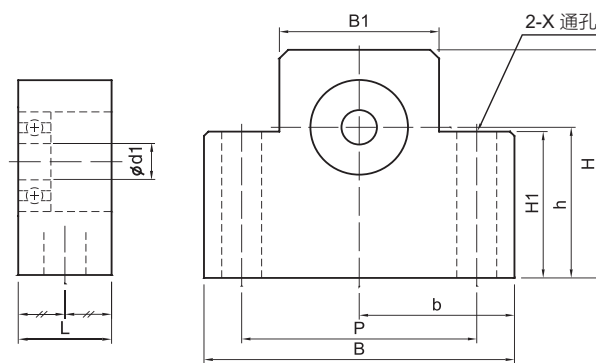
直线导轨

滚珠丝杠

其他零组件



EF6, 8



EF10 ~ 20

单位: mm

型号	d1	L	B	H	b <sup>±0.02</sup>	h <sup>±0.02</sup>	B1	H1	P	X	Y	Z
EF 06	6	12	42	25	21	13	18	20	30	5.5	9.5	11
EF 08	6	14	52	32	26	17	25	26	38	6.6	11	12
EF 10	8	20	70	43	35	25	36	24	52	9	—	—
EF 12	10	20	70	43	35	25	36	24	52	9	—	—
EF 15	15	20	80	49	40	30	41	25	60	9	—	—
EF 20	20	26	95	58	47.5	30	56	25	75	11	—	—